

ЈАВНО КОМУНАЛНО
ПРЕДУЗЕЋЕ ГРАДСКО
САОБРАЋАЈНО ПРЕДУЗЕЋЕ
"БЕОГРАД"



ВНД-115/15

**КОНКУРСНА ДОКУМЕНТАЦИЈА
ЗА ЈАВНУ НАБАВКУ ДОБАРА**

**ДЕЛОВИ КОМПРЕСОРА ЗА ТРОЛЕЈБУСЕ -
по партијама**

САДРЖАЈ:

I ПОЗИВ ЗА ПОДНОШЕЊЕ ПОНУДА.....	3
II ОПШТИ ПОДАЦИ О ЈАВНОЈ НАБАВЦИ.....	6
III ПОДАЦИ О ПРЕДМЕТУ ЈАВНЕ НАБАВКЕ	6
IV ТЕХНИЧКИ ОПИС ПРЕДМЕТА ЈАВНЕ НАБАВКЕ	8
V УПУТСТВО ПОНУЂАЧИМА КАКО ДА САЧИНЕ ПОНУДУ.....	28
<u>VI</u> ОБРАЗАЦ ПОНУДЕ И ОСТАЛИ ОБАВЕЗНИ ОБРАСЦИ КОЈЕ ЈЕ ПОНУЂАЧ ДУЖАН ДА ДОСТАВИ УЗ ПОНУДУ.....	39
VII ТЕНДЕРСКИ ОБРАСЦИ	42
VIII МОДЕЛ МЕНИЧНОГ ОВЛАШЋЕЊА ЗА ДОБРО ИЗВРШЕЊЕ ПОСЛА	61

I ПОЗИВ ЗА ПОДНОШЕЊЕ ПОНУДА

ЈАВНО КОМУНАЛНО ПРЕДУЗЕЋЕ
ГРАДСКО САОБРАЋАЈНО ПРЕДУЗЕЋЕ
"БЕОГРАД"
Београд, Кнегиње Љубице 29, Београд
Интернет страница: www.gsp.co.rs

На основу члана 55., 57., и 60. Закона о јавним набавкама („Службени гласник РС“ број 124/12 и 14/15, у даљем тексту ЗЈН)
ГСП, Кнегиње Љубице 29

објављује
ПОЗИВ

за подношење понуда за набавку добара у отвореном поступку

**ПРЕДМЕТ НАБАВКЕ - Добра: ДЕЛОВИ КОМПРЕСОРА ЗА ТРОЛЕЈБУСЕ - по партијама
(назив и ознака из општег речника набавке: 42123410 - Уграђени ваздушни
компресори)**

Р.бр партије	Ред. Број позиција у оквиру	Назив и ознака из општег речника набавке	НАЗИВ ПАРТИЈЕ
1			DELOVI KOMPRESORA VARIS
	1	42123410 - Уграђени ваздушни компресори	OSIGURAC, RADILICE KOMPRES. VARIS BKM333,321
	2	42123410 - Уграђени ваздушни компресори	CEP, ZA KONTROL.ULJA KOMP. VARIS BKM333,321
	3	42123410 - Уграђени ваздушни компресори	KLIP, ?51 KOMPRESORA VARIS BKM333,321
	4	42123410 - Уграђени ваздушни компресори	CEV, KOMPRESORA VARIS KRIVA KRATKA BKM333,321
	5	42123410 - Уграђени ваздушни компресори	CEV, KOMPRESORA VARIS KRIVA DUZA BKM333,321
	6	42123410 - Уграђени ваздушни компресори	PRIKLJUCAK, GE28LR KOMP. VARIS BKM333,321
	7	42123410 - Уграђени ваздушни компресори	PRIKLJUCAK, EVW28LNV KOMP.VARIS BKM333,321
	8	42123410 - Уграђени ваздушни компресори	VENTIL, ISPUSNI KOMPRES. VARIS540 BKM333/321
	9	42123410 - Уграђени ваздушни компресори	STEGA, CEVI KOMPRESORA VARIS VZ540 BKM333,321
	10	42123410 - Уграђени ваздушни компресори	CILINDAR, KOMPRESORA VARIS ND D95
	11	42123410 - Уграђени ваздушни компресори	KUCISTE, LP852 FILTERA KOMPRESORA VARIS
	12	42123410 - Уграђени ваздушни компресори	KLIPNJACA, ND KOMPRESORA VARIS BKM333/321
	13	42123410 - Уграђени ваздушни компресори	KLIPNJACA, HD KOMPRESORA VARIS BKM333/321
	14	42123410 - Уграђени ваздушни компресори	VENTIL, LAMELASTI 304SLV KOM.VARIS BKM333/321
	15	42123410 - Уграђени ваздушни компресори	VENTIL, 302SLV LAMELASTI KOM.VARIS BKM333/321
	16	42123410 - Уграђени ваздушни компресори	GLAVA, CILINDRA HD D51 KOMP.VARIS BKM333/321
17	42123410 - Уграђени ваздушни компресори	CILINDAR, HD D51 KOMPRESORA VARIS BKM333/321	
2		42123410 - Уграђени ваздушни компресори	SEMERING, 45X60X7 ROTORA KOMP."VARIS" VZ540
3		42123410 - Уграђени ваздушни компресори	PRECISTAC, VAZD.USISNI AF4088 KOMPR.ST.UNITEX
4		42123410 - Уграђени ваздушни компресори	PODMETAC, GUMENI KONUSNI KOMPRES.VARIS VZ540
5			LEŽAJEVI IGLIČASTI
	1	42123410 - Уграђени ваздушни компресори	LEZAJ, IGLICASTI NKI40/20 KOMP.VARIS540 BKM
	2	42123410 - Уграђени ваздушни компресори	LEZAJ, IGLICASTI NK14/20 KOMPR.VARIS540 BKM
6		42123410 - Уграђени ваздушни компресори	POKLOPAC, VENTILATORA KOMP.VARIS540 BKM333/32
7		42123410 - Уграђени ваздушни компресори	PODMETAC, GUMENI POSTOLJA KOMPR.VARIS VZ540

Р.бр партије	Ред. Број позиција у оквиру	Назив и ознака из општег речника набавке	НАЗИВ ПАРТИЈЕ
8		42123410 - Уграђени ваздушни компресори	FILTER, ULJNI KOMPR.REMEZA BKM 32100S
9		42123410 - Уграђени ваздушни компресори	ODULJIVAC, SA PODLOSK.KOMPRESORA REMEZA BKM
			DELOVI KOMPRESORA REMEZA
	1	42123410 - Уграђени ваздушни компресори	SET, REZERVNIH DELOVA KOMP.REMEZA BKM32100S
	2	42123410 - Уграђени ваздушни компресори	SPOJNICA, ELASTICNA KUPLUNG GUMA REMEZA 32100
	3	42123410 - Уграђени ваздушни компресори	HLADNJAK, ULJA KOMPRESORA REMEZA BKM32100S
	4	42123410 - Уграђени ваздушни компресори	SET, REZ.DEL.US.VENTILA KOMPRES.REMEZA 32100S
	5	42123410 - Уграђени ваздушни компресори	SET, GUMICA O-RING KUC.KOMPRES.REMEZA 32100S
	6	42123410 - Уграђени ваздушни компресори	GUMICA, KUC.KOMPRES.REMEZA(O-RING 3125)32100S
	7	42123410 - Уграђени ваздушни компресори	CEV, BAKAR.SA PRIK.KRACA KOMPR.REMEZA 32100S
	8	42123410 - Уграђени ваздушни компресори	CEV, BAKAR.SA PRIK.DUZA KOMPR.REMEZA 32100S
10	9	42123410 - Уграђени ваздушни компресори	BLOK, VIJCANI KOMPRESORA REMEZA BKM32100S
	10	42123410 - Уграђени ваздушни компресори	SET, OSOVINICE VIJ.BLOKA KOMPR.REMEZA 32100S
	11	42123410 - Уграђени ваздушни компресори	SET, VIJCANOG BLOKA KOMPRESORA REMEZA 32100S
	12	42123410 - Уграђени ваздушни компресори	VENTIL, USISNI SA EM KOMPRESORA REMEZA 32100S
	13	42123410 - Уграђени ваздушни компресори	KUCISTE, KOMPRESORA REMEZA BKM 32100S
	14	42123410 - Уграђени ваздушни компресори	VIZUALIZATOR, SA NEP.VENT.KOMPR.REMEZA 32100S
	15	42123410 - Уграђени ваздушни компресори	SET, ODULJIVACA KOMPRESORA REMEZA BKM 32100S
	16	42123410 - Уграђени ваздушни компресори	SET, THERMOSTATA KOMPRESORA REMEZA BKM 32100S
	17	42123410 - Уграђени ваздушни компресори	SET, ISPUS.-NEPOV.VENTILA KOMP.REMEZA 32100S
	18	42123410 - Уграђени ваздушни компресори	MERAC, NIVOA ULJA KOMPRESORA REMEZA BKM32100S
11		42123410 - Уграђени ваздушни компресори	PODMETAC, GUMENI KOMPRESORA REMEZA BKM32100S
12		42123410 - Уграђени ваздушни компресори	NOSAC, GUMENI DONJI KOMPR.REMEZA BKM32100S
13		42123410 - Уграђени ваздушни компресори	DRZAC, GUMENI DONJI NOSACA KOMPRES.REMEZA BKM
14		42123410 - Уграђени ваздушни компресори	ZAVRTANJ,PODMETACA KOMPR.VARIS VZ540 333,321
15		42123410 - Уграђени ваздушни компресори	NAVRTKA, LEZAJA VIJ.BLOKA KOMPR.REMEZA 32100S
16		42123410 - Уграђени ваздушни компресори	PRSTEN, SEMERINGA VIJ.BLOKA KOM.REMEZA 32100S
17		42123410 - Уграђени ваздушни компресори	PODMETAC, POSTOLJA KOMPR.VARIS VZ-540 333,321
18		42123410 - Уграђени ваздушни компресори	STATOR, ELEKTROMOTORA KOMP.VARIS BKM333/321
19		42123410 - Уграђени ваздушни компресори	PLOCA, VEZNA VIJCANOG BLOKA I KUCISTA KOMPRESORA REMEZA BKM32100S
			LEŽAJEVI KOMPRESORA REMEZA
20	1	42123410 - Уграђени ваздушни компресори	LEZAJ, NU 2204E TVP3.C3 KOMPRESORA REMEZA
	2	42123410 - Уграђени ваздушни компресори	LEZAJ, NU 2203E TVP3.C3 KOMPRESORA REMEZA

Право учешћа имају понуђачи која испуњавају обавезне услове за учешће у поступку предвиђене ЗЈН (чл. 75.) и додатне услове (чл. 76.) предвиђене у овом поступку јавне набавке, а испуњеност услова се доказује достављањем доказа из члана 77.став 1. ЗЈН, у складу са Конкурсном документацијом.

Понуде се могу поднети за једну или више партија предмета набавке.

Понуђач је дужан да понуди све ставке из конкретне партије за коју конкурише.

Понуда мора бити припремљена и поднета у складу са позивом и Конкурсном документацијом.

Критеријум за доделу уговора је најнижа понуђена цена – по партијама предмета набавке.

Место испоруке: ГСП, Кнегиње Љубице 29, 11000 Београд.

Заинтересовани понуђачи могу преузети Конкурсну документацију на Порталу јавних набавки и на интернет страници наручиоца www.gsp.co.rs.

Сва обавештења везана за предметну јавну набавку (обавештење о продужењу рока за подношење понуда, обавештење о изменама или допунама конкурсне документације, обавештење о додатним информацијама, појашњењима или одговорима на питања понуђача и сл.), Наручилац ће благовремено објављивати на Порталу јавних набавки и на својој интернет страници.

Наручилац не сноси одговорност уколико понуђач нема сазнања о објављеним документима на Порталу за јавне набавке из претходног става.

Додатне информације и појашњења у вези са припремањем понуде понуђачи могу тражити писаним путем са обавезном навођењем адресе, тачног назива, контакт телефона и email адресе потенцијалног понуђача, најкасније пет дана пре истека рока за подношење понуда тако што ће захтев за додатним информацијама и појашњењем доставити на број факса 011/366-4087 или на адресу Наручиоца: ГСП, Кнегиње Љубице 29, 11000 Београд, са назнаком "За набавку број ВНД-115/15", као и електронским путем на e-mail ljiljana.catic@gsp.co.rs са истомознаком.
Додатне информације и појашњења у вези са припремањем понуде понуђачи могу тражити радним даном од понедељка до петка у периоду од 07 до 15 часова.

Радно време писарнице Наручиоца је од 7-16 часова, од понедељка до петка.

Наручилац ће заинтересованом лицу за додатним информацијама и појашњењима у вези са припремањем понуде, послати одговор у року од три дана од пријема захтева у писаном облику, и исти одговор објавити на Порталу јавних набавки и на својој интернет страници, ради увида осталих заинтересованих лица у послати одговор.

Понуде се достављају на српском језику у затвореној коверти или кутији затвореној на начин да се приликом отварања са сигурношћу може утврдити да се први пут отвара, непосредно или путем поште са назнаком:

«ПОНУДА ЗА НАБАВКУ: ДЕЛОВИ КОМПРЕСОРА ЗА ТРОЛЕЈБУСЕ - по партијама - (навести партије предмета набавке за које се конкурише) – НЕ ОТВАРАТИ до 07.07.2015. године до 10,00 часова, позив на број ВНД-115/15».

На полеђини навести назив и адресу подносиоца понуде (пожељно је навести и контакт телефон или e-mail адресу).

Рок за подношење понуда је 07.07.2015. године до 09,30 часова у писарници Наручиоца на адресу: ГСП, Кнегиње Љубице 29, 11000 Београд.

Јавно отварање понуда извршиће се 07.07.2015. године у 10,00 часова, у просторијама ГСП, Кнегиње Љубице 29, 11000 Београд, управна зграда.

Представник понуђача који ће присуствовати поступку отварања понуда и активно учествовати, дужан је да Комисији за јавну набавку преда писано пуномоћје/овлашћење.

Пуномоћје/овлашћење на основу кога ће присутни представник доказати овлашћење за активно учешће у поступку јавног отварања понуда (увид у понуде, давање примедби на поступак отварања, оверавање пристиглих понуда, потписивање и преузимање Записника по завршеном отварању, итд...) мора бити оверено печатом и потписано од стране овлашћеног лица понуђача.

Уколико представник понуђача не достави наведено пуномоћје/овлашћење, представник ће бити третиран као општа јавност и неће моћи да активно учествују у поступку отварања.

Уколико отварању понуда присуствује законски заступник понуђача, неопходно је да се као такав легитимише путем извода из АПР-а и личног документа (лична карта, пасош, возачка дозвола и др.). Уколико понуђач не достави наведени извода из АПР-а, Комисија ће, пре почетка отварања понуда, извршити проверу податка на сајту Агенције за привредне регистре.

Предвиђени период за доношење одлуке Наручиоца је 25 дана од дана јавног отварања понуда. Неблаговремене понуде неће бити разматране.

Рок важења понуде не може бити краћи од 30 дана од дана јавног отварања понуда.

Контакт: Служба за јавне набавке.

II ОПШТИ ПОДАЦИ О ЈАВНОЈ НАБАВЦИ

1. Подаци о Наручиоцу

Назив Наручиоца: ЈАВНО КОМУНАЛНО ПРЕДУЗЕЋЕ ГРАДСКО САОБРАЋАЈНО ПРЕДУЗЕЋЕ "БЕОГРАД"

Адреса Наручиоца: Београд, Кнегиње Љубице 29, Београд

Интернет страница: www.gsp.co.rs

Порески идентификациони број: SR100049398

Матични број: 07022662

Шифра делатности: 60212

2. Поступак јавне набавке - отворени поступак, сходно члану 32. ЗЈН

3. Предмет јавне набавке: добра

4. Поступак се спроводи ради закључења уговора о јавној набавци

5. Контакт: ljljana.catic@gsp.co.rs, Служба за јавне набавке

6. Наручилац напомиње да тражење појашњења или додатних информација у вези са припремањем понуда, **није дозвољено** телефонским путем.

III ПОДАЦИ О ПРЕДМЕТУ ЈАВНЕ НАБАВКЕ

ПРЕДМЕТ НАБАВКЕ - ДЕЛОВИ КОМПРЕСОРА ЗА ТРОЛЕЈБУСЕ - по партијама (назив и ознака из општег речника набавке: 42123410 - Уграђени ваздушни компресори)

Р.бр партије	Ред. Број позиција у оквиру	Назив и ознака из општег речника набавке	НАЗИВ ПАРТИЈЕ
			DELOVI KOMPRESORA VARIS
1	1	42123410 - Уграђени ваздушни компресори	OSIGURAC, RADILICE KOMPRES. VARIS BKM333,321
	2	42123410 - Уграђени ваздушни компресори	CEP, ZA KONTROL.ULJA KOMP. VARIS BKM333,321
	3	42123410 - Уграђени ваздушни компресори	KLIP, ?51 KOMPRESORA VARIS BKM333,321
	4	42123410 - Уграђени ваздушни компресори	CEV, KOMPRESORA VARIS KRIVA KRATKA BKM333,321
	5	42123410 - Уграђени ваздушни компресори	CEV, KOMPRESORA VARIS KRIVA DUZA BKM333,321
	6	42123410 - Уграђени ваздушни компресори	PRIKLJUCAK, GE28LR KOMP. VARIS BKM333,321
	7	42123410 - Уграђени ваздушни компресори	PRIKLJUCAK, EVW28LNV KOMP.VARIS BKM333,321
	8	42123410 - Уграђени ваздушни компресори	VENTIL, ISPUSNI KOMPRES. VARIS540 BKM333/321
	9	42123410 - Уграђени ваздушни компресори	STEGA, CEVI KOMPRESORA VARIS VZ540 BKM333,321
	10	42123410 - Уграђени ваздушни компресори	CILINDAR, KOMPRESORA VARIS ND D95
	11	42123410 - Уграђени ваздушни компресори	KUCISTE, LP852 FILTERA KOMPRESORA VARIS
	12	42123410 - Уграђени ваздушни компресори	KLIPNJACA, ND KOMPRESORA VARIS BKM333/321
	13	42123410 - Уграђени ваздушни компресори	KLIPNJACA, HD KOMPRESORA VARIS BKM333/321
	14	42123410 - Уграђени ваздушни компресори	VENTIL, LAMELASTI 304SLV KOM.VARIS BKM333/321
	15	42123410 - Уграђени ваздушни компресори	VENTIL, 302SLV LAMELASTI KOM.VARIS BKM333/321
	16	42123410 - Уграђени ваздушни компресори	GLAVA, CILINDRA HD D51 KOMP.VARIS BKM333/321
	17	42123410 - Уграђени ваздушни компресори	CILINDAR, HD D51 KOMPRESORA VARIS BKM333/321
2		42123410 - Уграђени ваздушни компресори	SEMERING, 45X60X7 ROTORA KOMP."VARIS" VZ540
3		42123410 - Уграђени ваздушни компресори	PRECISTAC, VAZD.USISNI AF4088 KOMPR.ST.UNITEX
4		42123410 - Уграђени ваздушни компресори	PODMETAC, GUMENI KONUSNI KOMPRES.VARIS VZ540
5			LEŽAJEVI IGLIČASTI
	1	42123410 - Уграђени ваздушни компресори	LEZAJ, IGLICASTI NKI40/20 KOMP.VARIS540 BKM
	2	42123410 - Уграђени ваздушни компресори	LEZAJ, IGLICASTI NK14/20 KOMPR.VARIS540 BKM
6		42123410 - Уграђени ваздушни компресори	POKLOPAC, VENTILATORA KOMP.VARIS540 BKM333/32
7		42123410 - Уграђени ваздушни компресори	PODMETAC, GUMENI POSTOLJA KOMPR.VARIS VZ540

Р.бр партије	Ред. Број позиција у оквиру	Назив и ознака из општег речника набавке	НАЗИВ ПАРТИЈЕ
8		42123410 - Уграђени ваздушни компресори	FILTER, ULJNI KOMPR.REMEZA BKM 32100S
9		42123410 - Уграђени ваздушни компресори	ODULJIVAC, SA PODLOSK.KOMPRESORA REMEZA BKM
10			DELOVI KOMPRESORA REMEZA
	1	42123410 - Уграђени ваздушни компресори	SET, REZERVNIH DELOVA KOMP.REMEZA BKM32100S
	2	42123410 - Уграђени ваздушни компресори	SPOJNICA, ELASTICNA KUPLUNG GUMA REMEZA 32100
	3	42123410 - Уграђени ваздушни компресори	HLADNJAK, ULJA KOMPRESORA REMEZA BKM32100S
	4	42123410 - Уграђени ваздушни компресори	SET, REZ.DEL.US.VENTILA KOMPRES.REMEZA 32100S
	5	42123410 - Уграђени ваздушни компресори	SET, GUMICA O-RING KUC.KOMPRES.REMEZA 32100S
	6	42123410 - Уграђени ваздушни компресори	GUMICA, KUC.KOMPRES.REMEZA(O-RING 3125)32100S
	7	42123410 - Уграђени ваздушни компресори	CEV, BAKAR.SA PRIK.KRACA KOMPR.REMEZA 32100S
	8	42123410 - Уграђени ваздушни компресори	CEV, BAKAR.SA PRIK.DUZA KOMPR.REMEZA 32100S
	9	42123410 - Уграђени ваздушни компресори	BLOK, VIJCANI KOMPRESORA REMEZA BKM32100S
	10	42123410 - Уграђени ваздушни компресори	SET, OSOVINICE VIJ.BLOKA KOMPR.REMEZA 32100S
	11	42123410 - Уграђени ваздушни компресори	SET, VIJCANOG BLOKA KOMPRESORA REMEZA 32100S
	12	42123410 - Уграђени ваздушни компресори	VENTIL, USISNI SA EM KOMPRESORA REMEZA 32100S
	13	42123410 - Уграђени ваздушни компресори	KUCISTE, KOMPRESORA REMEZA BKM 32100S
	14	42123410 - Уграђени ваздушни компресори	VIZUALIZATOR, SA NEP.VENT.KOMPR.REMEZA 32100S
	15	42123410 - Уграђени ваздушни компресори	SET, ODULJIVACA KOMPRESORA REMEZA BKM 32100S
	16	42123410 - Уграђени ваздушни компресори	SET, TERMOSTATA KOMPRESORA REMEZA BKM 32100S
	17	42123410 - Уграђени ваздушни компресори	SET, ISPUS.-NEPOV.VENTILA KOMP.REMEZA 32100S
18	42123410 - Уграђени ваздушни компресори	MERAC, NIVOA ULJA KOMPRESORA REMEZA BKM32100S	
11		42123410 - Уграђени ваздушни компресори	PODMETAC, GUMENI KOMPRESORA REMEZA BKM32100S
12		42123410 - Уграђени ваздушни компресори	NOSAC, GUMENI DONJI KOMPR.REMEZA BKM32100S
13		42123410 - Уграђени ваздушни компресори	DRZAC, GUMENI DONJI NOSACA KOMPRES.REMEZA BKM
14		42123410 - Уграђени ваздушни компресори	ZAVRTANJ,PODMETACA KOMPR.VARIS VZ540 333,321
15		42123410 - Уграђени ваздушни компресори	NAVRTKA, LEZAJA VIJ.BLOKA KOMPR.REMEZA 32100S
16		42123410 - Уграђени ваздушни компресори	PRSTEN, SEMERINGA VIJ.BLOKA KOM.REMEZA 32100S
17		42123410 - Уграђени ваздушни компресори	PODMETAC, POSTOLJA KOMPR.VARIS VZ-540 333,321
18		42123410 - Уграђени ваздушни компресори	STATOR, ELEKTROMOTORA KOMP.VARIS BKM333/321
19		42123410 - Уграђени ваздушни компресори	PLOCA, VEZNA VIJCANOG BLOKA I KUCISTA KOMPRESORA REMEZA BKM32100S
20			LEŽAJEVI KOMPRESORA REMEZA
	1	42123410 - Уграђени ваздушни компресори	LEZAJ, NU 2204E TVP3.C3 KOMPRESORA REMEZA
	2	42123410 - Уграђени ваздушни компресори	LEZAJ, NU 2203E TVP3.C3 KOMPRESORA REMEZA

IV ТЕХНИЧКИ ОПИС ПРЕДМЕТА ЈАВНЕ НАБАВКЕ (техничка спецификација)

Партија 1) DELOVI KOMPRESORA VARIS

Р.бр ставке	ШИФРА ГСП-а	НАЗИВ ДОБРА	КАТАЛОШКИ БРОЈ	ЈЕД. МЕРЕ	ОРЈЕНТАЦИ ОНЕ ГОДИШЊЕ КОЛИЧИНЕ
1	218047201	OSIGURAC, RADILICE KOMPRES. VARIS BKM333,321	63310142 или одговарајуће	kom	4
2	218051001	CEP, ZA KONTROL.U LJKA KOMP. VARIS BKM333,321	758201 или одговарајуће	kom	4
3	218070701	KLIP, ?51 KOMPRESORA VARIS BKM333,321	704964 или одговарајуће	kom	7
4	218071501	CEV, KOMPRESORA VARIS KRIVA KRATKA BKM333,321	6325047 или одговарајуће	kom	2
5	218072301	CEV, KOMPRESORA VARIS KRIVA DUZA BKM333,321	6325048 или одговарајуће	kom	2
6	218073101	PRIKLJUCAK, GE28LR KOMP. VARIS BKM333,321	752062 или одговарајуће	kom	4
7	218075801	PRIKLJUCAK, EVW28LNV KOMP.VARIS BKM333,321	752122 или одговарајуће	kom	4
8	218088001	VENTIL, ISPUSNI KOMPRES. VARIS540 BKM333/321	63400360 или одговарајуће	kom	4
9	218099501	STEGA, CEVI KOMPRESORA VARIS VZ540 BKM333,321	6331560 или одговарајуће	kom	13
10	218119301	CILINDAR, KOMPRESORA VARIS ND D95	6331020 или одговарајуће	kom	1
11	218121501	KUCISTE, LP852 FILTERA KOMPRESORA VARIS	7580012 или одговарајуће	kom	20
12	218124001	KLIPNJACA, ND KOMPRESORA VARIS BKM333/321	63310180 или одговарајуће	kom	2
13	218125801	KLIPNJACA, HD KOMPRESORA VARIS BKM333/321	63310181 или одговарајуће	kom	2
14	218126601	VENTIL, LAMELASTI 304SLV KOM.VARIS BKM333/321	705954 или одговарајуће	kom	3
15	218127401	VENTIL, 302SLV LAMELASTI KOM.VARIS BKM333/321	705953 или одговарајуће	kom	4
16	218128201	GLAVA, CILINDRA HD D51 KOMP.VARIS BKM333/321	6330023 или одговарајуће	kom	1
17	218130401	CILINDAR, HD D51 KOMPRESORA VARIS BKM333/321	6329020 или одговарајуће	kom	1

ПОНУЂАЧ ЈЕ ДУЖАН ДА ПОНУДИ СВЕ СТАВКЕ У ОКВИРУ ПАРТИЈЕ ЗА КОЈУ ДОСТАВЉА ПОНУДУ.

Р.бр партије	ШИФРА ГСП-а	НАЗИВ ДОБРА	ЦРТЕЖИ	КАТАЛОШКИ БРОЈ/ СТАНДАРД	ЈЕД. МЕРЕ	ОРЈЕНТАЦИ ОНЕ ГОДИШЊЕ КОЛИЧИНЕ
2	218078201	SEMERING, 45X60X7 ROTORA KOMP."VARIS" VZ540	/	DIN 3760-NB	kom	20
3	218080401	PRECISTAC, VAZD.USISNI AF4088 KOMPR.ST.UNITEX	/	05299-374500 или одговарајуће	kom	1
4	218083901	PODMETAC, GUMENI KONUSNI KOMPRES.VARIS VZ540	ATB-02-VI-01-001	/	kom	20

Партија 5) LEŽAJEVI IGLIČASTI

Р.бр ставке	ШИФРА ГСП-а	НАЗИВ ДОБРА	КАТАЛОШКИ БРОЈ	ЈЕД. МЕРЕ	ОРЈЕНТАЦИ ОНЕ ГОДИШЊЕ КОЛИЧИНЕ
1	218086301	LEZAJ, IGLICASTI NK140/20 KOMP.VARIS540 BKM	/	kom	4
2	218087101	LEZAJ, IGLICASTI NK14/20 KOMPR.VARIS540 BKM	/	kom	4

ПОНУЂАЧ ЈЕ ДУЖАН ДА ПОНУДИ СВЕ СТАВКЕ У ОКВИРУ ПАРТИЈЕ ЗА КОЈУ ДОСТАВЉА ПОНУДУ.

Р.бр партије	ШИФРА ГСП-а	НАЗИВ ДОБРА	ЦРТЕЖИ	КАТАЛОШКИ БРОЈ	ЈЕД. МЕРЕ	ОРЈЕНТАЦИ ОНЕ ГОДИШЊЕ КОЛИЧИНЕ
6	218091001	POKLOPAC, VENTILATORA KOMP.VARIS540 BKM333/32	/	63310801 или одговарајуће	kom	4
7	218102901	PODMETAC, GUMENI POSTOLJA KOMP.RVARIS VZ540	ATB-02-VI-01-013		kom	20
8	218105301	FILTER, ULJNI KOMPR.REMEZA BKM 32100S	/	4052202003 MANN W920 LF3376 FLEETGUA или одговарајуће	kom	140
9	218107001	ODULJIVAC, SA PODLOSK.KOMPRESORA REMEZA BKM	/	4060400100 MANN LB7192 или одговарајуће	kom	130

Партија 10) DELOVI KOMPRESORA REMEZA

Р.бр ставке	ШИФРА ГСП-а	НАЗИВ ДОБРА	ЦРТЕЖИ	КАТАЛОШКИ БРОЈ	ЈЕД. МЕРЕ	ОРЈЕНТАЦИ ОНЕ ГОДИШЊЕ КОЛИЧИНЕ
1	218133901	SET, REZERVNIH DELOVA KOMP.REMEZA BKM32100S		SMART V60D71°C VMC Italija или одговарајуће	set	17
2	218134701	SPOJNICA, ELASTICNA KUPLUNG GUMA REMEZA 32100	ATB-02-VI-01-019	K5A 09032 VMC Italija или одговарајуће	kom	45
3	218150901	HLADNJAK, ULJA KOMPRESORA REMEZA BKM32100S		4101200211 Remeza Belorusija или одговарајуће	kom	3
4	218154101	SET, REZ.DEL.US.VENTILA KOMPRES.REMEZA 32100S		K9 600.5090 VMC Italija или одговарајуће	set	10
5	218156801	SET, GUMICA O-RING KUC.KOMPRES.REMEZA 32100S		VMC K4 721.0070 VMC Italija или одговарајуће	set	80
6	218157601	GUMICA, KUC.KOMPRES.REMEZA(O-RING 3125)32100S		VMC K4A 00121 VMC Italija или одговарајуће	kom	33
7	218159201	CEV, BAKAR.SA PRIK.KRACA KOMP.REMEZA 32100S		3370.00.00.400 Remeza Belorusija или одговарајуће	kom	10
8	218160601	CEV, BAKAR.SA PRIK.DUZA KOMP.REMEZA 32100S		3370.00.00.300 Remeza Belorusija или одговарајуће	kom	10
9	218161401	BLOK, VIJCANI KOMPRESORA REMEZA BKM32100S		721.2542.0954 Remeza Belorusija или одговарајуће	kom	2
10	218162201	SET, OSOVINICE VIJ.BLOKA KOMP.REMEZA 32100S		K7 900.5244 VMC Italija или одговарајуће	set	30
11	218163001	SET, VIJCANOG BLOKA KOMPRESORA REMEZA 32100S		K8 900.5248 VMC Italija или одговарајуће	set	5
12	218164901	VENTIL, USISNI SA EM KOMPRESORA REMEZA 32100S		4180100201 Remeza Belorusija или одговарајуће	kom	8
13	218165701	KUCISTE, KOMPRESORA REMEZA BKM 32100S		4033000060 Remeza Belorusija или одговарајуће	kom	2
14	218166501	VIZUALIZATOR, SA NEP.VENT.KOMP.REMEZA 32100S		220.1800 Remeza Belorusija или одговарајуће	kom	10
15	218167301	SET, ODULJIVACA KOMPRESORA REMEZA BKM 32100S		K1 270.0590 VMC Italija или одговарајуће	set	40
16	218168101	SET, TERMOSTATA KOMPRESORA REMEZA BKM 32100S		K3 700.0021 VMC Italija или одговарајуће	set	76
17	218169001	SET, ISPUS.-NEPOV.VENTILA KOMP.REMEZA 32100S		K2 220.0010 VMC Italija или одговарајуће	set	7
18	218170301	MERAC, NIVOVA ULJA KOMPRESORA REMEZA BKM32100S		4220161510 Remeza Belorusija или одговарајуће	kom	7

ПОНУЂАЧ ЈЕ ДУЖАН ДА ПОНУДИ СВЕ СТАВКЕ У ОКВИРУ ПАРТИЈЕ ЗА КОЈУ ДОСТАВЉА ПОНУДУ

Р.бр партије	ШИФРА ГСП-а	НАЗИВ ДОБРА	ЦРТЕЖИ	КАТАЛОШКИ БРОЈ	ЈЕД. МЕРЕ	ОРЈЕНТАЦИОНЕ КОЛИЧИНЕ
11	218137101	PODMETAC, GUMENI KOMPRESORA REMEZA BKM32100S	АТВ-02VI01-000/2	/	КОМ	200
12	218139801	NOSAC, GUMENI DONJI KOMPR.REMEZA BKM32100S	АТВ-02-VI-01-024	201-340500.002 или одговарајуће	КОМ	39
13	218141001	DRZAC, GUMENI DONJI NOSACA KOMPRES.REMEZA BKM	АТВ-02-VI-01-023	333-260000.023 или одговарајуће	КОМ	65

Р.бр партије	ШИФРА ГСП-а	НАЗИВ ДОБРА	ЦРТЕЖИ	КАТАЛОШКИ БРОЈ	ЈЕД. МЕРЕ	ОРЈЕНТАЦИОНЕ ГОДИШЊЕ КОЛИЧИНЕ
14	218173801	ZAVRTANJ,PODMETACA KOMPR.VARIS VZ540 333,321	АТВ-02-VI-01-028	/	КОМ	13
15	218177001	NAVRTKA, LEZAJA VIJ.BLOKA KOMPR.REMEZA 32100S	АТВ-02-VI-01-031	/	КОМ	7
16	218178901	PRSTEN, SEMERINGA VIJ.BLOKA KOM.REMEZA 32100S	АТВ-02-VI-01-030	/	КОМ	7
17	218179701	PODMETAC, POSTOLJA KOMPR.VARIS VZ-540 333,321	АТВ-02-VI-01-033	/	КОМ	20
18	218181901	STATOR, ELEKTROMOTORA KOMP.VARIS BKM333/321	UZORAK	/	КОМ	2
19	218183501	PLOCA, VEZNA VIJCANOG BLOKA I KUCISTA KOMPRESORA REMEZA BKM32100S	АТВ-02-VI-01-034	/	КОМ	50

Партија 20) LEŽAJEVI KOMPRESORA REMEZA

Р.бр ставке	ШИФРА ГСП-а	НАЗИВ ДОБРА	ЦРТЕЖИ	КАТАЛОШКИ БРОЈ	ЈЕД. МЕРЕ	ОРЈЕНТАЦИОНЕ ГОДИШЊЕ КОЛИЧИНЕ
1	218193201	LEZAJ, NU 2204E TVP3.C3 KOMPRESORA REMEZA	/	/	КОМ	7
2	218194001	LEZAJ, NU 2203E TVP3.C3 KOMPRESORA REMEZA	/	/	КОМ	7

ПОНУЂАЧ ЈЕ ДУЖАН ДА ПОНУДИ СВЕ СТАВКЕ У ОКВИРУ ПАРТИЈЕ ЗА КОЈУ ДОСТАВЉА ПОНУДУ

Минимални гарантни период за све партије, а који је Наручилац спреман да прихвати је 12 месеци рачунајући од дана испоруке предметних добара.

Рок испоруке за партије 1, 6 и 10 је 90 дана, за партије 8 и 9 је 45 дана а за све остале партије је 30 дана од дана пријема писаног захтева наручиоца.

Узорци се налазе у СП Дорћол, контакт особа Зоран Велимировић, тел. 064/8381614

НАПОМЕНЕ

- Реализација набавке ће се вршити на основу поруџбеница наручиоца (тримесечне спецификације и хитне поруџбине) којима ће бити исказане стварне потребе Наручиоца.
- Трошкове амбалаже (палете, кутије, сандуци и сл.) и превоза сноси Продавац.
- Изабрани понуђач је обавезан да у било ком тренутку испоруке, на захтев Наручиоца, Наручиоцу достави доказ о пореклу испоручених добара.
- У циљу провере порекла испоручених добара увозног порекла Наручилац задржава право да од изабраног понуђача захтева да Наручиоцу достави Пакинг листу и Царинску исправу.

ТЕХНИЧКИ УСЛОВИ ЗА ИЗАБРАНОГ ПОНУЂАЧА И ДОБРА КОЈЕ ИСПОРУЧУЈЕ

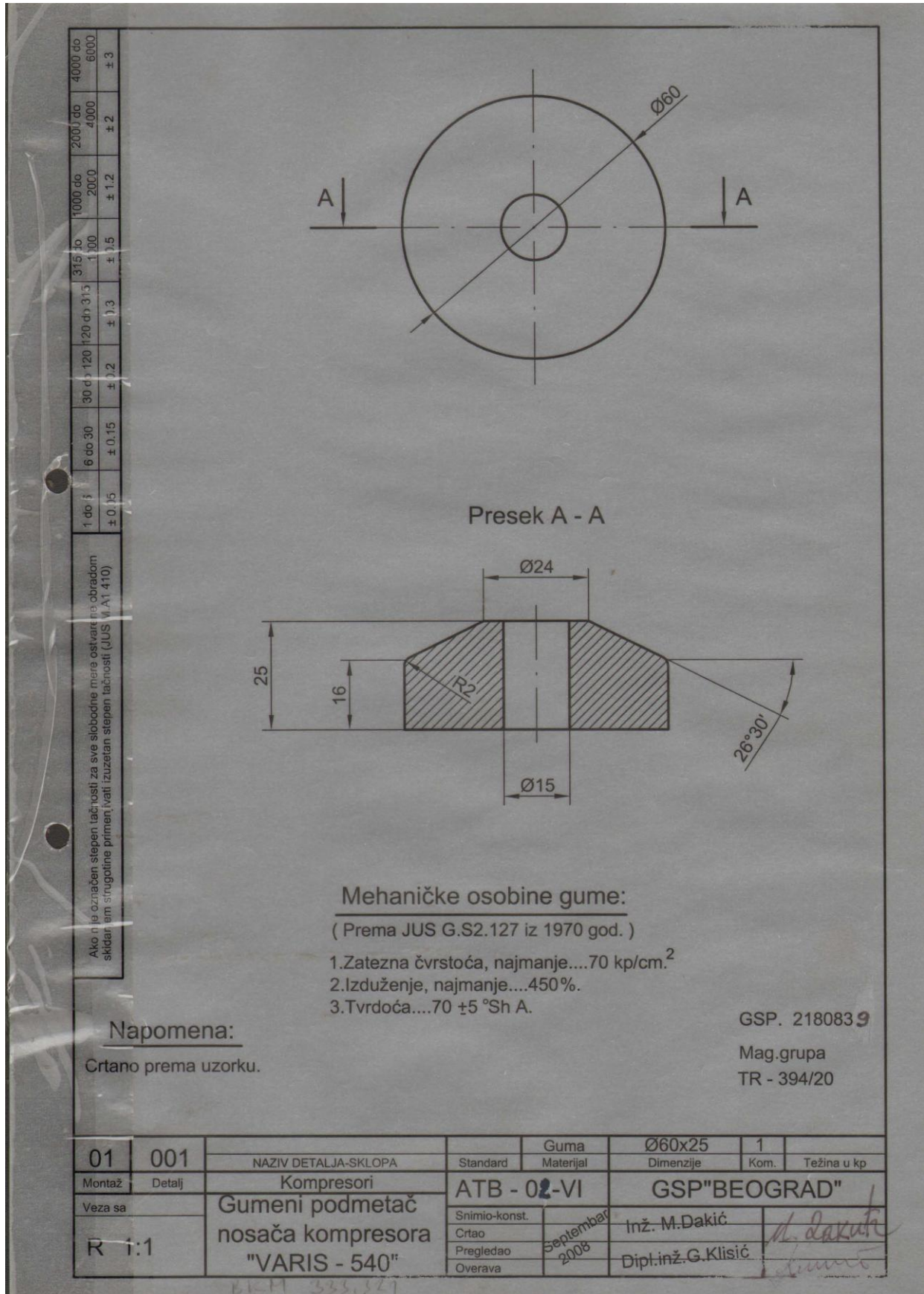
- Изабрани понуђач је обавезан да испоручи нова, а не коришћена или ремонтвана добра и да за потребе Пријемне контроле у ГСП дефинише начин на који се то доказује односно проверава.
- Уколико се контролом квалитета или у току експлоатације утврди одступање од датог гарантног периода, односно декларисаног квалитета, Изабрани понуђач је обавезан да без надокнаде отклони све недостатке, као и да Купцу надокнади евентуално причињену штету.

- Изабрани понуђач је дужан да отклони све неисправности које подлежу гаранцији, о свом трошку.
- Изабрани понуђач је дужан да отклони све неисправности у разумном року, најкасније 10 дана од пријема писаног позива Наручиоца за отклањање неисправности.
- Изабрани понуђач се ослобађа обавезе отклањања неисправности ако је иста последица неправилног одржавања или последица више силе.
- Испоручена добра морају бити прописно декларисана, упакована и обележена са образложеном ознаком произвођача. Произвођачка декларација мора да садржи:
 - Назив производа,
 - Тип производа,
 - Каталожки број,
 - Назив произвођача,
 - Земља порекла,
 - Серијски број (уколико постоји),
 - Датум производње - година, месец, недеља... (уколико постоји).
- Изабрани понуђач је обавезан да се на захтев Наручиоца изјасни о томе како произвођач понуђене добара испитивањем потврђује квалитет својих производа, да ли су и ако јесу, како и када испитивани статистички репрезентативни узорци производа који су предмет уговора.
- У случају потребе Наручилац има право да спроведе контролу квалитета, односно контролу саобразности испоручених добара са декларацијом код за то компетентне организације (акредитоване лабораторије и сл.), а која је способна да то учини применом верификоване или документоване методе.

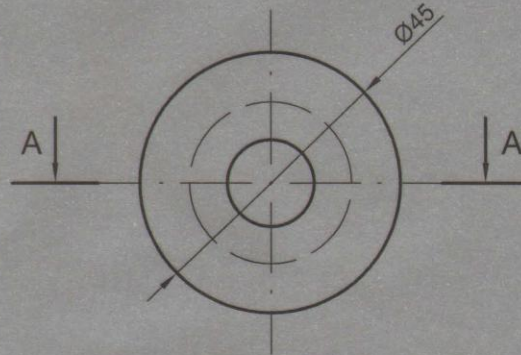
Партије 10 (позиција 2), 12 и 13 уколико се не нуде по траженом каталожком броју израдити према приложеним цртежима, који чине саставни део конкурсне документације.

За партије које се раде према техничким цртежима (копије техничке документације – цртежи, чине саставни део конкурсне документације), изабрани понуђач је дужан да уз сваку испоруку достави фотокопију документације по којој је извршена израда, како би се по истој могао извршити пријем робе.

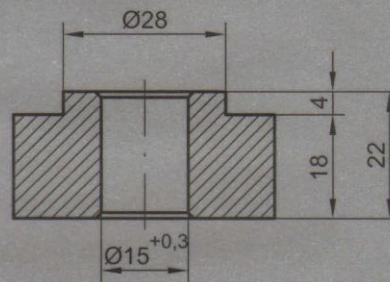
ПАРТИЈА 4 – ЦРТЕЖ: АТВ-02-VI-01-001



ПАРТИЈА 7 – ЦРТЕЖ: АТВ-02-VI-01-013



Presek A - A



Mehaničke osobine gume:

(Prema JUS G.S2.127 iz 1970 god.)

1. Zatezna čvrstoća, najmanje....70 kp/cm²
2. Izduženje, najmanje....450%.
3. Tvrdća....65 + 70 °Sh A .

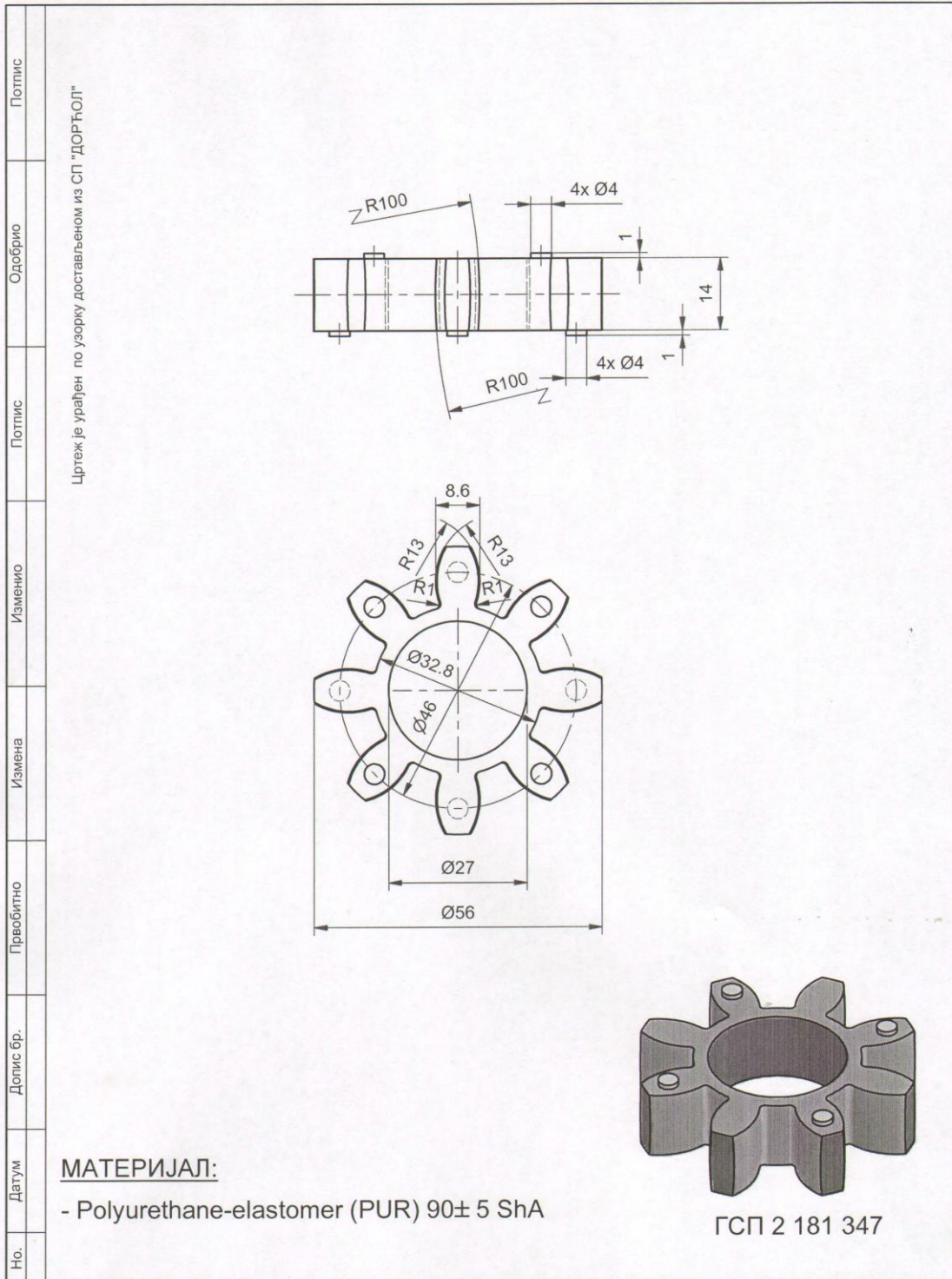
Napomena:

Crtano prema prema priloženoj skici.

GSP. 2181029

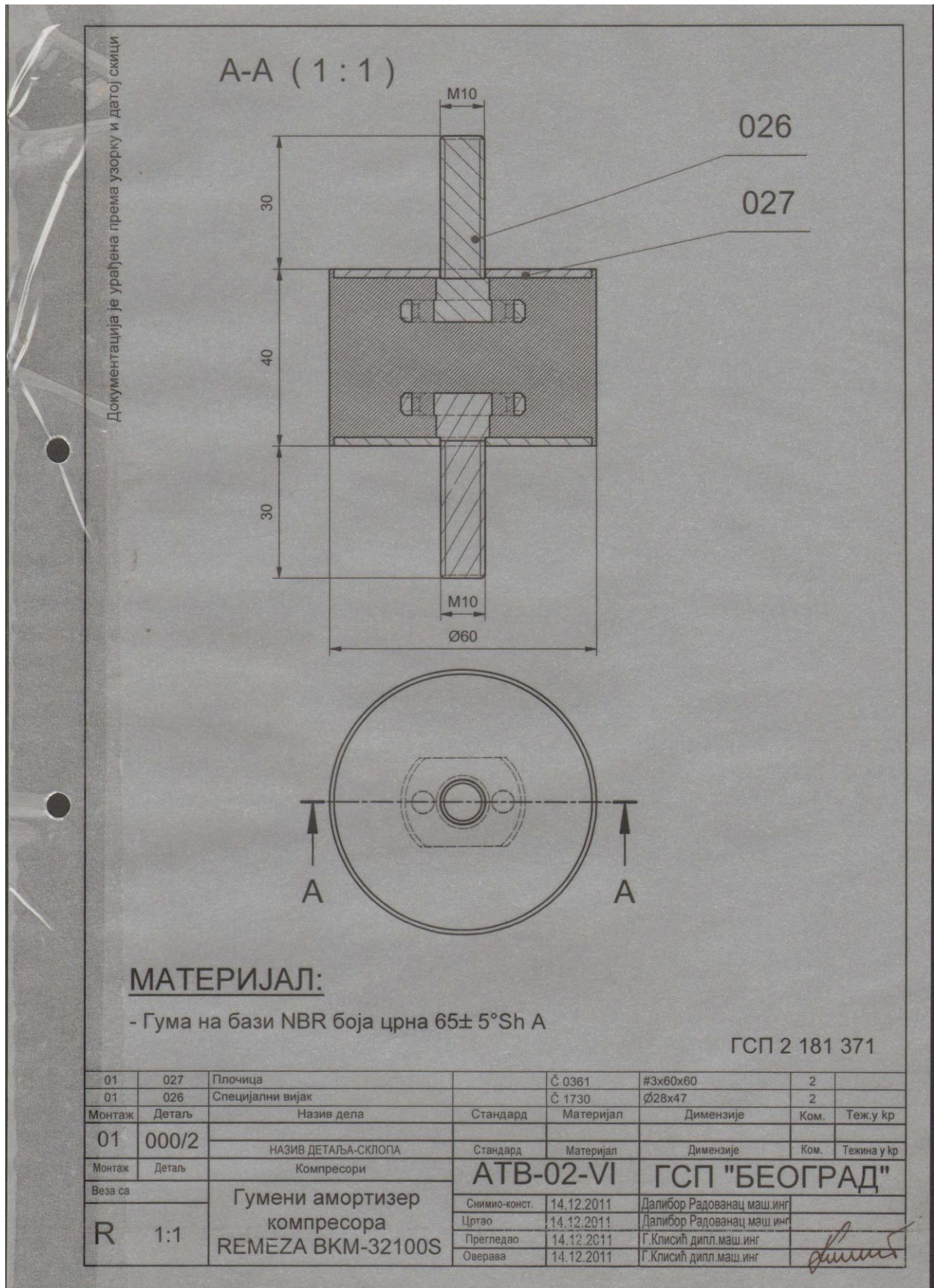
01	013	NAZIV DETALJA-SKLOPA	Standard	Guma Materijal	Ø45x22 Dimenzije	1 Kom.	Težina u kp	
Montaž	Detalj	Kompresori	ATB - 02-VI		GSP"БЕОГРАД"			
Veza sa		Gumeni podmetač na postolju kompresora "VARIS - VZ 540"	Snimio-konst.		Inž. M.Dakić			
R 1:1			Crtao	Oktoбар	2009	Dipl.inž.G.Klisić		
			Pregledao					
			Overava					

ПАРТИЈА 10, позиција 2 – ЦРТЕЖ: АТВ-02-VI-01-019

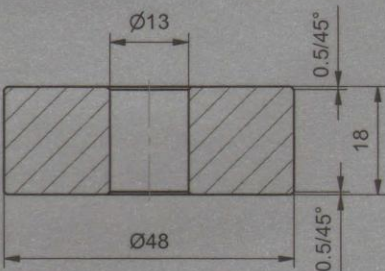
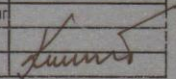


01	019	НАЗИВ ДЕТАЉА-СКЛОПА	Стандард	PUR	одливак		
Монтаж	Детаљ	Компресори	АТВ-02-VI	Материјал	Димензије	Ком.	Тежина у кг
Вежа са		Еластични уметак канцасте спојнице компресора ВКМ-32100S	Снимио-конст.	28.10.2011	Далибор Радованац маш.инг		
R	1:1		Цртао	28.10.2011	Далибор Радованац маш.инг		
			Прегледао	20.11.2012	А.Матовић дипл.маш.инг		
			Оверава	20.11.2012	А.Матовић дипл.маш.инг		
			ГСП "БЕОГРАД"				

ПАРТИЈА 11 – ЦРТЕЖ: АТВ-02VI01-000/2



ПАРТИЈА 12 – ЦРТЕЖ: АТВ-02-VI-01-024

Потпис		Цртеж је урађен на основу дате скице.	Одобрио		Потпис		Именио		Имена		Првобитно		Допис бр.		Датум		Но.			
																				
МАТЕРИЈАЛ:																				
- Гума на бази NBR боја црна 70°Sh A																		ГСП 2 181 398		
01	024		НАЗИВ ДЕТАЉА-СКЛОПА	Стандард	Материјал	Димензије	Ком.	Тежина у кг												
Монтаж	Детаљ		Компресори	АТВ-02-VI		ГСП "БЕОГРАД"														
Веза са			Доњи носач	Снимис-конст.																
R 1:1			носача компресора	Цртао	20.12.2011	Далибор Радованац маш.инг.														
			REMEZA VKM-32100S	Прегледао	20.12.2011	Г.Клисић дипл.маш.инг.														
				Оверава	20.12.2011	Г.Клисић дипл.маш.инг.														

ПАРТИЈА 13 – ЦРТЕЖ: АТВ-02-VI-01-023

Потпис		Потпис	Потпис	Потпис	Потпис
Одобрено	Одобрено	Одобрено	Одобрено	Одобрено	Одобрено
А.Матовић дипл.маш.инг	А.Матовић дипл.маш.инг	А.Матовић дипл.маш.инг	А.Матовић дипл.маш.инг	А.Матовић дипл.маш.инг	А.Матовић дипл.маш.инг

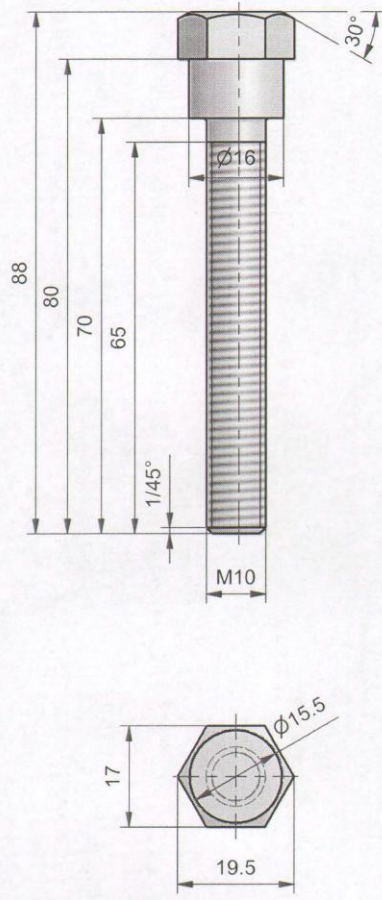
Цртеж је урађен на основу дате скице.

МАТЕРИЈАЛ:
- Гума на бази NBR боја црна 70°Sh A

ГСП 2 181 410

Но.	1	Датум	23.03.2012	Допис бр.	Бр. 506	Првобитно	кота Ø 12	Измена	Ø 11.5	Изменио	Далибор Радованац	
01	023	НАЗИВ ДЕТАЉА-СКЛОПА		Стандард	Материјал	Димензије	Ком.	Тежина у кг				
Монтаж	Детаљ	Компресори		АТВ-02-VI	ГСП "БЕОГРАД"							
Вежа са		Држач гумени доњи носача компресора REMEZA ВКМ-32100S		Снимио-конст.								
R	1:1			Цртао	19.12.2011	Далибор Радованац маш.инг						
				Прегледао	19.12.2011	Г.Клисић дипл.маш.инг						
				Оверава	19.12.2011	Г.Клисић дипл.маш.инг		<i>А.М.</i>				

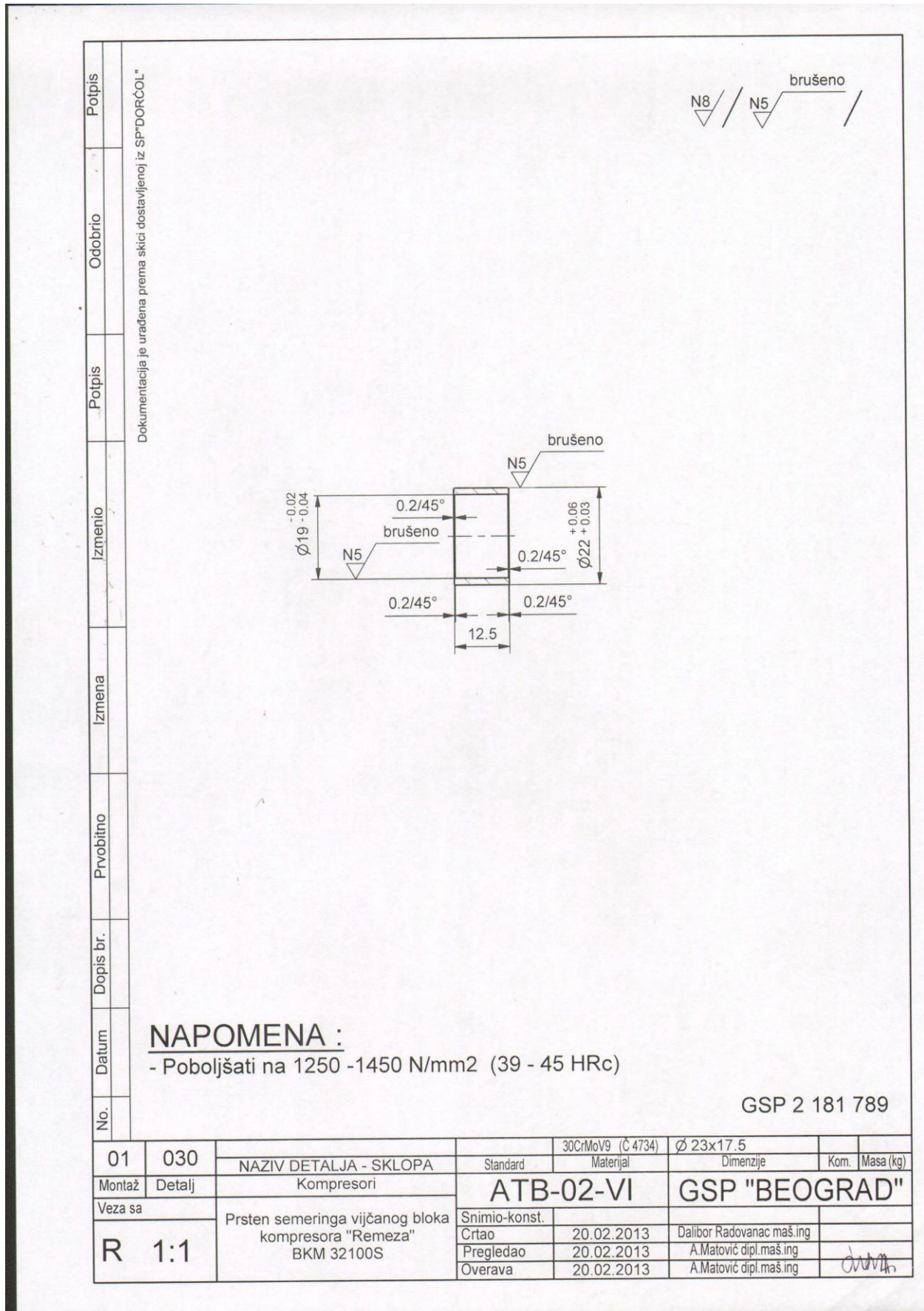
ПАРТИЈА 14 – ЦРТЕЖ: АТВ-02-VI-01-028

Potpis		Potpis		Izmenio		Izmena		Prvobitno		Dopis br.		Datum		No.			
Crtež je urađen prema skici dostavljenoj od SP "Dorćol"																	
																	
<p>Napomena:</p> <p>- Poboľjšati na 800-950 N/mm², (22-29 HRC)</p> <p style="text-align: right;">GSP 2 181 738</p>																	
01	028	NAZIV DETALJA - SKLOPA		Standard	C 60 (Č.1730)	OK 17 x 91	1										
Montaž		Detalj		Kompresori		Dimenzije		Kom. Masa (kg)									
Veza sa		ZAVRTANJ PODMETAČA KOMPRESORA "VARIS" VZ-540 BKM 333,321		ATB-02-VI		GSP "BEOGRAD"											
R 1:1				Snimio-konst.				N.Cvjetičanin, dipl.maš.inž.									
				Crtao				N.Cvjetičanin, dipl.maš.inž.									
				Pregledao				A.Matović, dipl.maš.inž.									
		Overava				A.Matović, dipl.maš.inž.											

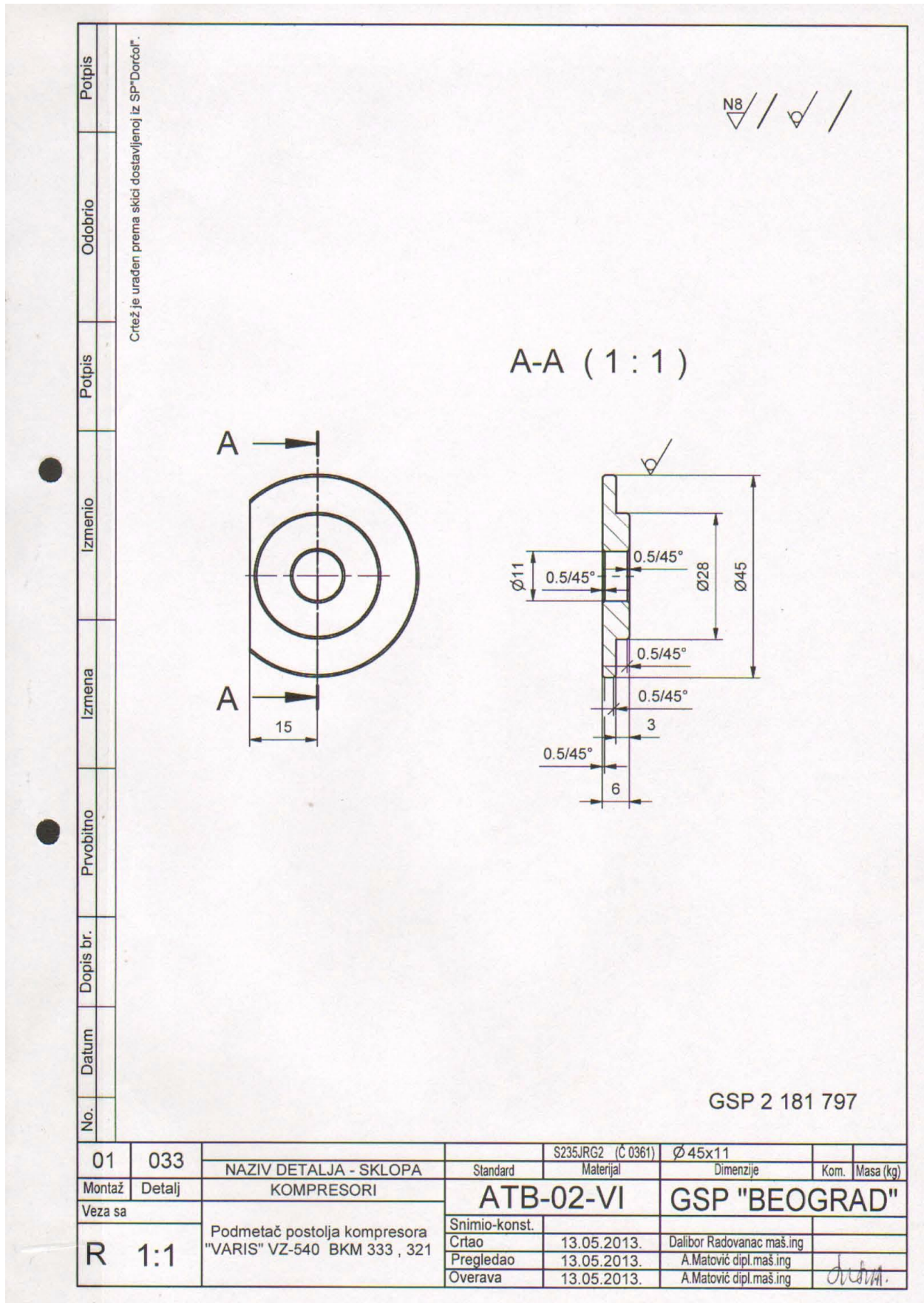
ПАРТИЈА 15 – ЦРТЕЖ: АТВ-02-VI-01-031

No.		Datum		Dopis br.		Prvobitno		Izmena		Izmenio		Potpis		Odobrio		Potpis	<table border="1" style="width: 100%; border-collapse: collapse;"> <tr> <td style="width: 50%; text-align: center;">5h11</td> <td style="width: 50%;">0</td> </tr> <tr> <td></td> <td style="text-align: center;">-0.075</td> </tr> <tr> <td style="text-align: center;">4C11</td> <td style="text-align: center;">+0.145</td> </tr> <tr> <td></td> <td style="text-align: center;">+0.070</td> </tr> </table>	5h11	0		-0.075	4C11	+0.145		+0.070
5h11	0																								
	-0.075																								
4C11	+0.145																								
	+0.070																								
<p style="font-size: small;">Dokumentacija je uradena prema skici dostavljenoj iz SP "DORČOL" i standarda SRPS M.B.1.709</p>																									
<h2 style="margin: 0;">A-A (1:1)</h2>																									
<p>NAPOMENA: - Brunirati ili kadmijumizirati</p>																									
<p>GSP 2 181 770</p>																									
01	031	NAZIV DETALJA - SKLOPA			Standard	E295 (C 0545)	Ø 30x10		Kom.	Masa (kg)															
Montaž	Detalj	Kompresori			ATB-02-VI		GSP "BEOGRAD"																		
Veza sa		Navrtka ležaja vijčanog bloka kompresora "Remeza" BKM 32100S			Snimio-konst.																				
R 1:1					Crtao	22.02.2013	Dalibor Radovanac maš.ing																		
					Pregledao	22.02.2013	A.Matović dipl.maš.ing																		
					Overava	22.02.2013	A.Matović dipl.maš.ing																		

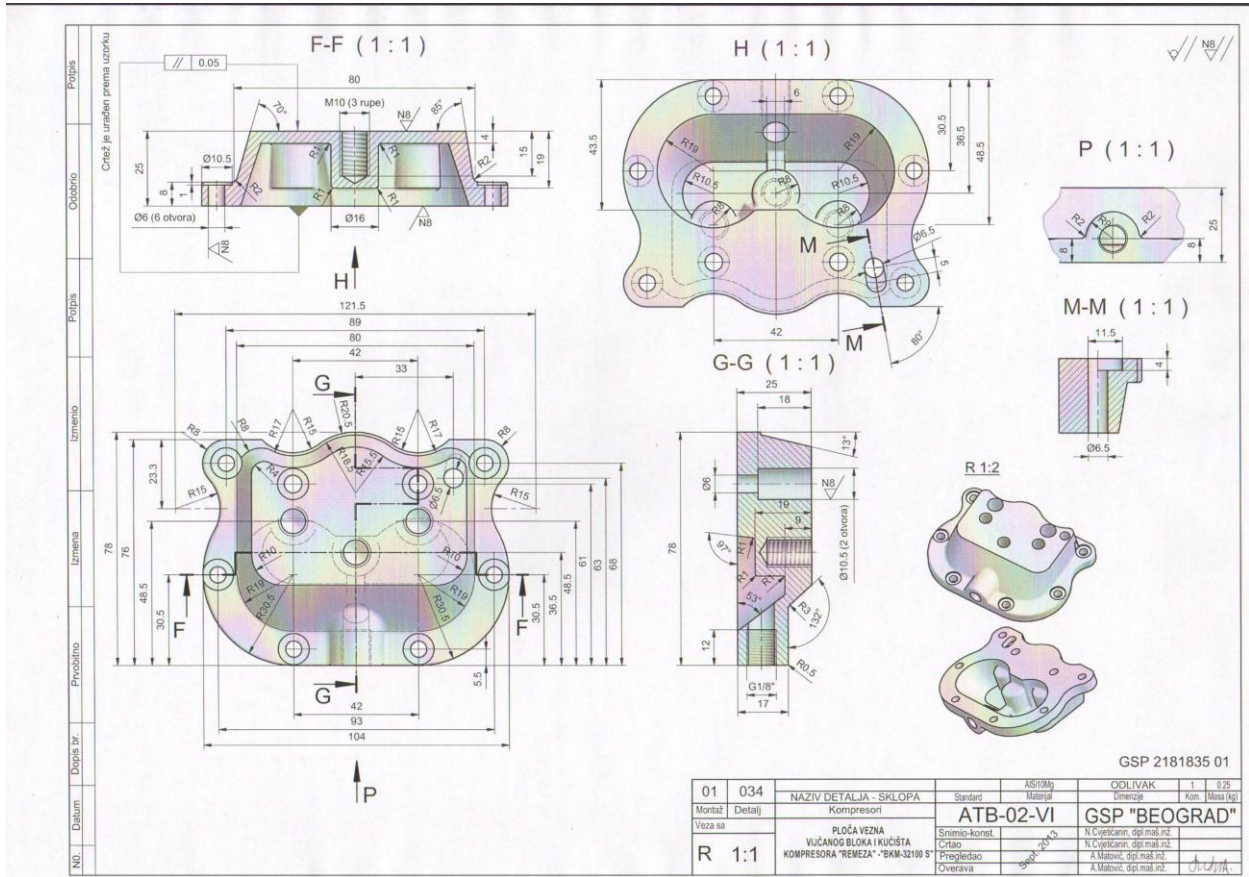
ПАРТИЈА 16 – ЦРТЕЖ: АТВ-02-VI-01-030



ПАРТИЈА 17 – ЦРТЕЖ: АТВ-02-VI-01-033



ПАРТИЈА 19 – ЦРТЕЖ: АТВ-02-VI-01-034



У УСЛОВИ ЗА УЧЕШЋЕ У ПОСТУПКУ ЈАВНЕ НАБАВКЕ ИЗ ЧЛАНА 75. И 76. ЗЈН И УПУТСТВО О НАЧИНУ ДОКАЗИВАЊА ТИХ УСЛОВА СХОДНО ЧЛ .77 ЗЈН

ОБАВЕЗНИ УСЛОВИ ЗА УЧЕШЋЕ У ПОСТУПКУ ЈАВНЕ НАБАВКЕ (ЧЛ. 75. ЗЈН) ШТО СЕ ДОКАЗУЈЕ ДОСТАВЉАЊЕМ ДОКАЗА ИЗ ЧЛ. 77. ЗЈН, И ТО:

ПРАВНО ЛИЦЕ ИЛИ ПРЕДУЗЕТНИК КАО ПОНУЂАЧ У ПОСТУПКУ ЈАВНЕ НАБАВКЕ МОРА ДОКАЗАТИ:

1. Да је понуђач/подизвођач/учесник заједничке понуде регистрован код надлежног органа, односно уписан у одговарајући регистар, ШТО ДОКАЗУЈУ ДОСТАВЉАЊЕМ извода из регистра Агенције за привредне регистре, односно извода из одговарајућег регистра, односно из регистра надлежног Привредног суда.

Напомена: понуђач није дужан да достави Извод Из АПР-А, који је јавно доступан на интернет страници надлежног органа – АПР-а)

2. Да понуђач/подизвођач/учесник заједничке понуде као ни његов законски заступник – ако је правно лице понуђач/подизвођач/учесник заједничке понуде, односно предузетник – ако је предузетник понуђач/подизвођач/учесник заједничке понуде, није осуђиван за неко од кривичних дела као члан организоване криминалне групе, да није осуђиван за кривична дела против привреде, кривична дела против животне средине, кривично дело примања или давања мита, кривично дело преваре, ШТО ДОКАЗУЈУ ДОСТАВЉАЊЕМ извода из казнене евиденције односно уверења надлежног суда и надлежне полицијске управе Министарства унутрашњих послова да то правно лице и његов законски заступник, односно предузетник- ако је предузетник понуђач, није осуђиван за неко од кривичних дела као члан организоване криминалне групе, да није осуђиван за кривична дела против привреде, кривична дела против животне средине, кривично дело примања или давања мита, кривично дело преваре. Ако је у АПР-у регистровано више законских заступника, потребно је ову потврду доставити за сваког заступника појединачно.

НАПОМЕНА:

За ову тачку правна лица достављају:

- **Извод из казнене евиденције Основног суда на чијем је подручју седиште домаћег правног лица, односно представништва или огранка страног правног лица (потврда мора обухватати и кривична дела која су у надлежности Вишег суда)**
- **Уколико потврда Основног суда не обухвата и кривична дела из надлежности Вишег суда, Понуђач је обавезан да уз потврду Основног суда, достави и потврду Вишег суда)**
- **Извод из казнене евиденције Посебног одељења за организовани криминал Вишег суда у Београду (видети сајт Вишег суда у Београду за казнену евиденцију за правна лица)**
- **Уверење из казнене евиденције полицијске управе МУП-а за законског заступника (за све законске заступнике који су уписани у АПР-у). Захтев за издавање се подноси према месту рођења или према месту пребивалишта законског заступника.**

За ову тачку предузетник доставља:

- **Уверење из казнене евиденције полицијске управе МУП-а. Захтев за издавање се подноси према месту рођења или према месту пребивалишта понуђача.**

3. Да понуђачу/подизвођачу/учеснику заједничке понуде није изречена мера забране обављања делатности која је на снази у време објављивања позива за подношење понуда, ШТО ДОКАЗУЈУ ДОСТАВЉАЊЕМ потврда привредног и прекршајног суда - ако је правно лице понуђач/подизвођач/учесник заједничке понуде, односно само прекршајног суда ако је предузетник понуђач/подизвођач/учесник заједничке понуде, да им није изречена мера забране обављања делатности или достављањем потврде Агенције за привредне регистре да код овог органа није регистровано да им је као привредним субјектима изречена мера забране обављања делатности

(потврда се мора односити на све делатности а не само на делатност која је предмет набавке)

4. Да је понуђач/подизвођач/учесник заједничке понуде измирио доспеле порезе и доприносе и друге јавне дацбине у складу са прописима Републике Србије или стране државе када има седиште на њеној територији, ШТО ДОКАЗУЈУ ДОСТАВЉАЊЕМ уверења надлежне Пореске управе Министарства финансија и привреде да су измирили доспеле порезе и доприносе и уверења надлежне локалне самоуправе да су измирили обавезе по основу изворних локалних јавних прихода или потврде надлежног пореског органа да се понуђач/подизвођач/учесник заједничке понуде налази у поступку приватизације.

(ПОТВРДА НАДЛЕЖНЕ ЛОКАЛНЕ САМОУПРАВЕ СЕ МОРА ДОСТАВИТИ ЗА СВЕ ОГРАНКЕ ПРИВРЕДНОГ ДРУШТВА)

НАПОМЕНА ЗА ДОКАЗЕ ЗА ПРАВНА ЛИЦА ИЛИ ПРЕДУЗЕТНИКЕ:

- Доказ за тачке 2. и 4. не може бити старији од 2 (два) месеца пре дана отварања понуда тј. од 07.05.2015. године, у супротном ће понуда бити одбијена као неприхватљива.
- Доказ за тачку 3. мора бити издат након објављивања позива за подношење понуда на порталу јавних набавки (позив објављен дана 05.06.2015.године), у супротном ће понуда бити одбијена као неприхватљива.

У складу са чланом 78. став 5. ЗЈН (Сл.Гласник 124/12 и 14/15), понуђач који је уписан у регистар понуђача који води Агенција за привредне регистре, није дужан да приликом подношења понуде доказује испуњеност обавезних услова, односно у понуди не мора да доставља доказе из члана 75. став 1. тачке 1)-4) ЗЈН.

Ради евиденције пристигле документације приликом отварања понуда, понуђачи могу доставити у понуди копију Решења о упису понуђача у регистар или да у понуди наведу податак да су извршили упис у Регистар понуђача.

Наручилац ће приликом стручне оцене понуда извршити проверу Регистра понуђача на сајту Агенције за привредне регистре.

ФИЗИЧКО ЛИЦЕ КАО ПОНУЂАЧ У ПОСТУПКУ ЈАВНЕ НАБАВКЕ МОРА ДОКАЗАТИ:

1. Да понуђач/подизвођач/учесник заједничке понуде није осуђиван за неко од кривичних дела као члан организоване криминалне групе, да није осуђиван за кривична дела против привреде, кривична дела против животне средине, кривично дело примања или давања мита, кривично дело преваре, ШТО ДОКАЗУЈУ ДОСТАВЉАЊЕМ извода из казнене евиденције односно уверења надлежне полицијске управе Министарства унутрашњих послова да није осуђиван за неко од кривичних дела као члан организоване криминалне групе, да није осуђиван за кривична дела против привреде, кривична дела против животне средине, кривично дело примања или давања мита, кривично дело преваре.

НАПОМЕНА:

За ову тачку физичко лице доставља:

- Уверење из казнене евиденције полицијске управе МУП-а. Захтев за издавање се подноси према месту рођења или према месту пребивалишта понуђача.
2. Да понуђачу/подизвођачу/учеснику заједничке понуде није изречена мера забране обављања одређених послова која је на снази у време објављивања позива за подношење понуда, ШТО ДОКАЗУЈУ ДОСТАВЉАЊЕМ потврда прекршајног суда да му није изречена мера забране обављања одређених послова.
3. Да је понуђач/подизвођач/учесник заједничке понуде измирио доспеле порезе и доприносе и друге јавне дацбине у складу са прописима Републике Србије или стране државе када има седиште на њеној територији, ШТО ДОКАЗУЈУ ДОСТАВЉАЊЕМ уверења надлежне Пореске управе Министарства финансија и привреде да су измирили доспеле порезе и доприносе и уверења надлежне локалне самоуправе да су измирили обавезе по основу изворних локалних јавних прихода.

НАПОМЕНА ЗА ДОКАЗЕ ЗА ФИЗИЧКА ЛИЦА:

- Доказ за тачке 1. и 3. не може бити старији од 2 (два) месеца пре дана отварања понуда тј. од 07.05.2015. године, у супротном ће понуда бити одбијена као неприхватљива.

- **Доказ за тачку 2. мора бити издат након објављивања позива за подношење понуда на порталу јавних набавки (позив објављен дана 05.06.2015. године), у супротном ће понуда бити одбијена као неприхватљива.**

ДОДАТНИ УСЛОВИ ЗА УЧЕШЋЕ У ПОСТУПКУ ЈАВНЕ НАБАВКЕ (ЧЛ. 76.ЗЈН) И УПУТСТВО КАКО СЕ ДОКАЗУЈЕ ИСПУЊЕНОСТ УСЛОВА

1. ДА ПОНУЂАЧ РАСПОЛАЖЕ НЕОПХОДНИМ ФИНАНСИЈСКИМ КАПАЦИТЕТОМ: да је у последњој години на коју се односи достављени доказ, понуђач остварио пословни приход у износу који није мањи од износа укупне вредности понуде без ПДВ-а (збир укупних вредности свих понуђених партија).

Као доказ о испуњености финансијског капацитета, понуђач доставља:

Извештај о бонитету за јавне набавке БОН-ЈН за понуђача за **2011., 2012. и 2013. годину** - издат од стране Агенције за привредне регистре – Регистар финансијских извештаја и података о бонитету правних лица и предузетника или биланс стања и успеха са мишљењем овлашћеног ревизора за 2011., 2012. и 2013. годину

НАПОМЕНА:

Привредни субјект који, у складу са Законом о рачуноводству и ревизији, води пословне књиге по систему простог књиговодства, доставља:

- биланс успеха, порески биланс и пореску пријаву за утврђивање пореза на доходак грађана на приход од самосталних делатности, издат од стране надлежног пореског органа на чијој територији је регистровао обављање делатности за претходне три године, (2011., 2012. и 2013. годину),
- потврду пословне банке о оствареном укупном промету на пословном – текућем рачуну за претходне три обрачунске године.

Привредни субјект који није у обавези да утврђује финансијски резултат пословања (паушалац) доставља:

- потврду пословне банке о стварном укупном промету на пословном – текућем рачуну за претходне три обрачунске године и податке о блокади за последњих 6 месеци.

Уколико понуђач нема седиште на територији Републике Србије доставља:

- потврде надлежних органа матичне државе, уз које је у обавези да достави и преводне тих потврда на српски језик, оверене од стране овлашћеног судског тумача за предметни страни језик.

Само за директне кориснике буџетских средстава:

- Уколико се као понуђач појави директни корисник буџетских средстава, дозвољено је да за ову тачку као доказ финансијске способности достави биланс стања и успеха за последње три године.

Понуђачи који су регистровани у периоду који је краћи од три године, документацију из ОВЕ тачке достављају за период за који су регистровани.

Уколико се, из података из Извештаја о бонитету понуђача, односно другог документа достављеног сходно тачки 1. (у зависности од врсте привредног субјекта које подноси понуду), утврди да је у последњој години на коју се односи достављени доказ, понуђач остварио Пословни приход у износу мањем од износа укупне вредности понуде без ПДВ-а (збир укупних вредности свих понуђених партија), понуда ће бити одбијена као НЕПРИХВАТЉИВА.

ПРИМЕР: Уколико збир укупних вредности свих понуђених партија без ПДВ-а износи 1.000.000,00 динара, остварени пословни приход у последњој години мора износити минимум 1.000.000,00 динара, у супротном понуда ће бити одбијена као неприхватљива.

2. СРЕДСТВА ФИНАНСИЈСКОГ ОБЕЗБЕЂЕЊА ЗА ОЗБИЉНОСТ ПОНУДЕ

Понуђач доставља бланко сопствену меницу са меничним овлашћењем (образац 6) да Наручилац може меницу попунити на износ од 5% од укупне вредности понуде без ПДВ-а (од укупне вредности свих понуђених партија). Уз меницу и менично овлашћење, понуђач је дужан да достави уз понуду и картон депонованих потписа овлашћених лица и копију потврде Народне Банке Србије о извршеној регистрацији менице.

Уколико понуђач не достави копију потврде Народне Банке Србије о извршеној регистрацији менице, Наручилац ће извршити проверу код Народне Банке Србије да ли је меница наведеног серијског броја регистрована.

Меница и менично писмо-овлашћење морају бити потписани од стране лица које је наведено у картону депонованих потписа и морају бити оверени печатом понуђача.

У конкурсној документацији је дат образац меничног овлашћење.

Уколико понуђач не достави меницу, картон депонованих потписа, менично овлашћење или не достави копију потврде Народне Банке Србије о извршеној регистрацији, а провером на сајту НБС-а Наручилац утврди да меница достављеног серијског броја није регистрована, понуда ће бити одбијена као неприхватљива.

Наручилац може да реализује достављену меницу за озбиљност понуде уколико понуђач:

- повуче своју понуду после отварања понуде, или
- одбије да закључи уговор након што понуда понуђача буде изабрана или
- не достави потписан уговор у року не дужем од пет дана рачунајући од дана када му је достављен уговор на потписивање, осим у случају околности из тач. 18.2. из Упутства понуђачима како да сачине понуду, или
- не достави средство обезбеђења за добро извршење посла на начин како је предвиђено моделом уговора.

Меница за озбиљност понуде ће бити враћена понуђачу, након закључења уговора, даном достављања банкарске гаранције или менице за добро извршење посла.

Понуђач може уместо менице доставити банкарску гаранцију, безусловну, наплативу на први позив и без приговора, на износ од 5% укупне вредности понуде без ПДВ-а, као средство за озбиљност понуде.

Банкарска гаранција може бити уновчена уколико понуђач:

- повуче своју понуду после отварања понуде, или
- одбије да закључи уговор након што понуда понуђача буде изабрана или
- не достави потписан уговор у року не дужем од пет дана рачунајући од дана када му је достављен уговор на потписивање, осим у случају околности из тач. 18.2. из Упутства понуђачима како да сачине понуду, или
- не достави средство обезбеђења за добро извршење посла на начин како је предвиђено моделом уговора

Банкарска гаранција за озбиљност понуде ће бити враћена понуђачу, након закључења уговора, даном достављања банкарске гаранције за добро извршење посла.

Уколико понуђач не достави тражено средство обезбеђења, понуда ће бити одбијена као неприхватљива.

3. ДОКАЗ ЗА СВЕ ПАРТИЈЕ

Важећи сертификат / уверење да произвођач понуђених добара испуњава услове према стандарду SRPS ISO 9001 или SRPS ISO/TS 16949, односно ISO 9001 или ISO/TS 16949 за случај иностраног произвођача понуђених добара (за све произвођаче чија добра понуђач нуди).

Уколико понуђач уз понуду не достави сертификат/уверење да произвођач понуђених добара испуњава услове према SRPS ISO 9001 или SRPS ISO/TS 16949, односно ISO 9001 или ISO/TS 16949 за случај иностраног произвођача понуђених добара (за све произвођаче чија добра понуђач нуди) или достављени сертификат/уверење није важећи понуда ће бити одбијена као неприхватљива за партије за које понуђач конкурише а није доставио тражени доказ.

НАПОМЕНА У ВЕЗИ СА УСЛОВИМА ЗА УЧЕШЋЕ У ПОСТУПКУ ЈАВНЕ НАБАВКЕ (обавезним и додатним):

Докази о испуњености обавезних и додатних услова морају бити достављени уз понуду.

Уколико понуђач не достави доказе о испуњености обавезних и додатних услова приликом подношења понуде на начин предвиђен тачком VII. Конкурсне документације, понуда ће бити одбијена као неприхватљива, осим у случајевима када је понуђач регистрован у регистру понуђача или када исти уместо доказа наведе интернет страницу на којој су наведени подаци јавно доступни.

У складу са чланом 78. став 5. ЗЈН (Сл.Гласник 124/12 и 14/15), понуђач који је уписан у регистар понуђача који води Агенција за привредне регистре, није дужан да приликом подношења понуде доказује испуњеност обавезних услова, односно у понуди не мора да доставља доказе из члана 77. став 1. тачке 1)-4) ЗЈН којим доказује испуњеност услова из члана 75. став 1. тачке 1)-4) ЗЈН.

Ради евиденције пристигле документације приликом отварања понуда, понуђачи могу доставити у понуди копију Решења о упису понуђача у регистар или да у понуди наведу податак да су извршили упис у Регистар понуђача.

Наручилац ће приликом стручне оцене понуда извршити проверу Регистра понуђача на сајту Агенције за привредне регистре.

Наручилац неће одбити понуду која не садржи доказ одређен конкурсном документацијом ако понуђач наведе интернет страницу на којој су тражени подаци јавно доступни.

Ако понуђач није могао да прибави тражена документа у року за подношење понуда, због тога што она у тренутку подношења понуда нису могла бити издата по прописима државе у којој понуђач има седиште и уколико уз понуду приложи одговарајући доказ за то, наручилац ће дозволити понуђачу да накнадно достави тражена документа у примереном року.

Ако понуђач има седиште у другој држави, наручилац задржава право да провери да ли су документи којима се доказује испуњеност тражених услова издати од стране надлежних органа те државе.

Ако се у држави у којој понуђач има седиште не издају горе наведени докази (докази из чл. 77 ЗЈН), понуђач може, уместо доказа, приложити своју писану изјаву дату под кривичном и материјалном одговорношћу оверену пред судским или управним органом, јавним бележником или другим надлежним органом те државе.

Докази о испуњености обавезних и додатних услова могу се достављати у невереним копијама, а Наручилац може пре доношења одлуке о додели уговора, захтевати од понуђача, чија је понуда на основу извештаја комисије за јавну набавку оцењена као најповољнија, да достави на увид оригинале или оверену копију свих или појединих доказа, у року који не може бити дужи од 5 дана од дана пријема писаног позива Наручиоца да достави на увид оригинал или оверене фотокопије доказа о испуњености услова из члана 75. и 76. ЗЈН.

Уколико Понуђач чија је понуда оцењена као најповољнија у остављеном року не достави на увид оригинал или оверене фотокопије доказа, Наручилац ће Одлуком, а сходно члану 79. став 3. ЗЈН, такву понуду одбити као неприхватљиву.

VI УПУТСТВО ПОНУЂАЧИМА КАКО ДА САЧИНЕ ПОНУДУ

1. Право учешћа у поступку јавне набавке и начин достављања доказа

- 1.1. Право учешћа имају сва заинтересована правна и физичка лица која испуњавају услове за учешће у поступку предвиђене ЗЈН (чл. 75. и 76.), а испуњеност услова се доказује достављањем доказа из члана 77. ЗЈН, у складу са Конкурсном документацијом.
- 1.2. Докази о испуњености услова из чл. 77. ЗЈН могу се достављати у неоввереним копијама, а наручилац може пре доношења одлуке о додели уговора захтевати од понуђача чија је понуда на основу извештаја комисије за јавну набавку оцењена као најповољнија, да достави на увид или оверену копију свих или појединих доказа, у року који не може бити дужи од пет дана од дана пријема писаног позива наручиоца да достави на увид оригинал или оверене фотокопије доказа о испуњености услова из чл. 75. и 76. ЗЈН.
- 1.3. Уколико понуђач чија је понуда оцењена као најповољнија не достави на увид оригинал или оверене фотокопије доказа, Наручилац ће одбити понуду као неприхватљиву, сходно чл. 79. ст. 3. ЗЈН.
- 1.4. Наручилац неће одбити понуду као неприхватљиву зато што не садржи доказ одређен ЗЈН или конкурсном документацијом, уколико понуђач наведе у својој понуди интернет страницу на којој су тражени подаци јавно доступни.
- 1.5. У складу са чланом 78. став 5. Закона о јавним набавкама (Сл.Гласник 124/12 и 14/15), понуђач који је уписан у регистар понуђача који води Агенција за привредне регистре, није дужан да приликом подношења понуде доказује испуњеност обавезних услова, односно у понуди не мора да доставља доказе из члана 75. став 1. тачке 1)-4) Закона о јавним набавкама.
Ради евиденције пристигле документације приликом отварања понуда, понуђачи могу доставити у понуди копију Решења о упису понуђача у регистар или да у понуди наведу податак да су извршили упис у Регистар понуђача.
Наручилац ће приликом стручне оцене понуда извршити проверу Регистра понуђача на сајту Агенције за привредне регистре.
- 1.6. Ако понуђач има седиште у страниој држави, наручилац може да провери да ли су документи којима понуђач доказује испуњеност тражених услова издати од стране надлежних органа те државе.
- 1.7. Ако понуђач није могао да прибави тражена документа у року за подношење понуда, због тога што она до тренутка подношења понуда нису могла бити издата по прописима државе у којој понуђач има седиште и уколико уз понуду приложи одговарјући доказ за то, наручилац ће дозволити понуђачу да накнадно достави тражена документа у примереном року
- 1.8. Ако се у држави у којој понуђач има седиште не издају докази из чл. 77. ЗЈН понуђач може, уместо доказа, приложити своју писану изјаву, дату под кривичном и материјалном одговорношћу оверену пред судским или управним органом, јавним бележником или другим надлежним органом те државе.
- 1.9. Уколико понуђач намерава да извршење набавке делимично повери подизвођачу (у обрасцу 1. Образаца понуде - понуђач мора навести проценат укупне вредности набавке који ће поверити подизвођачу који не може бити већи од 50%, као и део предмета набавке који ће се извршити преко подизвођача .
- 1.10. Понуђач у потпуности одговара Наручиоцу извршење обавеза из поступка јавне набавке, без обзира на број подизвођача и исти је дужан да наручиоцу, на његов захтев, омогући присуп код подизвођача ради утврђивања испуњености услова
- 1.11. Подизвођач мора испуњавати услове из члана 75. ЗЈН (тачке 1 до 4).
- 1.12. Понуђач у понуди, за Подизвођача доставља доказе из члана 77. став 1. ЗЈН (тачке 1 до 4) као и из тачке 5. истог, за део набавке који ће извршити преко подизвођача.

- 1.13. Уколико је за извршење дела јавне набавке чија вредност не прелази 10 % укупне вредности јавне набавке потребно испунити обавезан услов из члана 75. став 1. тачка 5. ЗЈН, понуђач може доказати испуњеност тог услова преко подизвођача којем је поверио извршење тог дела набавке.
- 1.14. Наручилац може, на захтев подизвођача и где природа предмета набавке то дозвољава пренети доспела потраживања директно подизвођачу, за део набавке који се извршава преко тог подизвођача. У овом случају, Наручилац је дужан да омогући добављачу да приговори ако потраживање није доспело. Оваква правила поступања, не утичу на одговорност понуђача.
- 1.15. Добављач не може ангажовати као подизвођача лице које није навео у понуди, у суротном ће Наручилац реализовати средство обезбеђења и раскунути уговор осим ако би раскидом уговора претрпео знатну штету. У овом случају наручилац је дужан обавестити организацију надлежну за конкуренцију. Изузетак од овог правила постоји у случају кад, уколико је на страни подизвођача након подношења понуде настала трајнија неспособност плаћања, ако то лице испуњава све услове одређене за подизвођача, и уколико се добије претходна сагласност Наручиоца.
- 1.16. Уколико понуду поднесе Група понуђача (заједничка понуда) потребно је то навести у понуди (у обрасцу 1 Садржаја понуде). Сваки понуђач из Групе понуђача мора да испуни услове из члана 75. став 1. од тачке 1. до тачке 4. ЗЈН, што доказује достављањем доказа из члана 77 ЗЈН, а остале услове из члана 76. ЗЈН испуњавају заједно, осим ако Наручилац из оправданих разлога не одреди другачије. Услов из члана 75. став 1. Тачка 5. ЗЈН дужан је да испуни понуђач из групе понуђача којем је поверено извршење дела набавке, за који је неопходна испуњеност тог услова.
- 1.17. **Саставни део заједничке понуде је споразум** којим се понуђачи из групе међусобно и према Наручиоцу обавезују на извршење јавне набавке, а који обавезно садржи податке о:
- члану групе који ће бити носилац посла, односно који ће поднети понуду и који ће заступати групу понуђача пред наручиоцем,
 - понуђачу који ће у име групе понуђача потписати уговор,
 - понуђачу који ће у име групе понуђача дати средство обезбеђења,
 - понуђачу који ће издати рачун,
 - рачуну на који ће бити извршено плаћање,
 - обавезама сваког од понуђача из групе понуђача за извршење уговора.
- 1.18. Понуђачи који поднесу заједничку понуду одговарају неограничено солидарно према Наручиоцу.
- 1.19. Наручилац може да тражи од чланова групе понуђача да у понудама наведу имена и одговарајуће професионалне квалификације лица која ће бити одговорна за извршење уговора.
- 1.20. Задруга понуду може поднети самостално у своје име, а за рачун задругара или заједничку понуду у име задругара. Ако задруга подноси понуду у своје име, за обавезе из поступка јавне набавке и уговора о јавној набавци одговара задруга и задругари у складу са законом. Ако задруга подноси понуду у име задругара, за обавезе из поступка јавне набавке и уговора о јавној набавци неограничено солидарно одговарају задругари.
- 1.21. Уколико понуђач не докаже да испуњава обавезне и додатне услове за учешће у овом поступку јавне набавке, понуда ће бити одбијена као неприхватљива.

2. Конкурсна документација – измене, допуне и појашњења конкурсне документације

- 2.1. Уколико наручилац у року предвиђеном за подношење понуда измени или допуни конкурсну документацију, Наручилац ће без одлагања измене или допуне објавити на Порталу јавних набавки и на својој интернет страници.
- 2.2. Ако наручилац измени или допуни конкурсну документацију осам или мање дана пре истека рока за подношење понуда, дужан је да продужи рок за подношење понуда.

- 2.3. У складу са чланом 63. став 2. ЗЈН заинтересовано лице може у писаном облику тражити од наручиоца додатне информације или појашњења у вези са припремањем понуде са обавезном навођењем адресе, тачног назива, контакт телефона и email адресе потенцијалног понуђача и то најкасније 5 (пет) дана пре истека рока за подношење понуда, на адресу Кнегиње Љубице 29, 11000 Београд или путем факса број +381 11 366 4087 са назнаком «За набавку број ВНД-115/15», као и електронским путем на e-mail ljljiana.catic@gsp.co.rs са истомознаком. Наручилац ће заинтересованом лицу послати одговор у року од три дана од пријема захтева и исту информацију објавити на Порталу јавних набавки и интернет страници наручиоца.
- 2.4. Тражење појашњења или додатних информација у вези са припремањем понуда, није дозвољено телефонским путем.
- 2.5. Ако је документ из поступка јавне набавке достављен од стране Наручиоца или понуђача путем факса или електронске поште, страна која је извршила достављање дужна је од друге стране да захтева да на исти начин потврди пријем тог документа, што је друга страна дужна и да учини када је то неопходно као доказ да је достављање извршено.
- 2.6. По истеку рока за подношење понуда, Наручилац не може да мења, нити да допуњује конкурсну документацију.

3. Језик понуде

- 3.1. Понуђачи су дужни да понуду сачине на српском језику према захтевима из конкурсне документације.
- 3.2. За делове понуде који су на страном језику (за доказе тражене Конкурсном документацијом и остала пратећа документа, осим за сертификате) а уколико би Наручилац у поступку прегледа и оцене понуде утврдио да би део понуде требало да буде преведен на српски језик, одредиће понуђачу примерен рок у коме је дужан да изврши превод тог дела понуде.
- 3.3. У случају спора, релевантна је верзија понуде дата на српском језику.

4. Подношење понуда, измене понуде и опозив понуде

- 4.1. Понуда мора бити припремљена и поднета у складу са позивом за подношење понуда и Конкурсном документацијом.
- 4.2. Понуђач понуду подноси непосредно или путем поште. Понуда се подноси у затвореној коверти или кутији, затвореној на начин да се приликом отварања са сигурношћу може утврдити да се први пут отвара.
- 4.3. Понуђач може да поднесе само једну понуду за једну или више партија.
- 4.4. Понуђач који је самостално поднео понуду, не може истовремено да учествује у заједничкој понуди или као подизвођач, нити да учествује у више заједничких понуда.
- 4.5. Наручилац је дужан да одбије све понуде које су поднете супротно забрани из претходног става (тач.4.4), сходно члану 87.став 5. ЗЈН.
- 4.6. У року за подношење понуда, понуђач може да измени, допуни или опозове своју понуду, на начин одређен за подношење понуда, односно тако што ће у затвореној коверти доставити допуну понуде са назнаком **"ДОПУНА/ИЗМЕНА ПОНУДЕ ЗА ЈАВНУ НАБАВКУ БР. ВНД-115/15"**. Допуна понуде мора бити достављена наручиоцу пре истека рока за подношење понуда на начин одређен за подношење понуда. У случају да понуђач жели да опозове достављену понуду, потребно је да опозив понуде достави наручиоцу пре истека рока за подношење понуда у затвореној коверти са назнаком **"ОПОЗИВ ПОНУДЕ ЗА ЈАВНУ НАБАВКУ БР. ВНД-115/15"**. Понуђач не може да опозове понуду након истека рока за подношење понуда.
- 4.7. Документација дата у понуди, по окончаном поступку, не враћа се понуђачу (изузев достављеног средства обезбеђења).

5. Трошкови припремања понуде

- 5.1. Трошкове припреме и подношења понуде сноси искључиво понуђач и не може тражити од наручиоца накнаду трошкова.
- 5.2. Ако поступак јавне набавке буде обустављен, из разлога који су на страни наручиоца, Наручилац је дужан да понуђачу надокнади трошкове израде узорка или модела, ако су израђени у складу са техничким спецификацијама Наручиоца и трошкове прибављања средства обезбеђења, под условом да је понуђач доставио образац 5 у својој понуди.

6. Понуда са варијантама

- 6.1. Понуде са варијантама у било ком смислу нису дозвољене (варијанте цена, произвођача, начина плаћања или рокова испоруке, начина тј. поступка израде или обраде, гарантних рокова и др.)

7. Поверљивост процеса

- 7.1. Процес оцењивања понуда до момента доношења одлуке сматра се поверљивим.
- 7.2. Информације које се односе на преглед, појашњење, оцењивање и поређење понуда, као и препорука за доделу уговора неће бити откривени понуђачима, нити било којој другој особи која није службено укључена у овај процес док се не донесе одлука о исходу тендера.
- 7.3. Свако настојање понуђача или његових агената да утичу на Наручиочево оцењивање понуда или одлуку о избору резултираће ОДБИЈАЊЕМ његове понуде.

8. Додатна објашњења, контрола и допуштене исправке

- 8.1. Ради помоћи у прегледу, вредновању и упоређивању понуда, Наручилац може, у складу са одредбама чл. 93. став 1. ЗЈН, тражити од сваког понуђача додатна објашњења његове понуде, а може да врши контролу и (увид) код понуђача односно његовог подизвођача.
- 8.2. Наручилац не може да захтева, дозволи или понуди промену елемената понуде који су од значаја за примену критеријума за доделу уговора, односно промену којом би се понуда која је неодговарајућа или неприхватљива, учинила одговарајућом, односно прихватљивом, осим ако другачије не пролази из природе поступка јавне набавке.
- 8.3. Наручилац може уз сагласност понуђача да изврши исправке рачунских грешака уочених приликом разматрања понуде по окончаном поступку отварања понуда.
- 8.4. У случају разлике између јединичне и укупне цене, меродавна је јединична цена.
- 8.5. Уколико се понуђач не сагласи са исправком рачунских грешака, таква понуда биће оцењена као неприхватљива.

9. Неуобичајено ниска цена

- 9.1. Наручилац може да одбије понуду због неуобичајено ниске цене, сходно члану 92. став 1. ЗЈН.
- 9.2. Уколико Наручилац оцени да понуда садржи неуобичајено ниску цену, дужан је да од Понуђача захтева детаљно образложење свих њених саставних делова које сматра меродавним сходно члану 92. став 3. ЗЈН.
- 9.3. За одговор из тачке 9.2 Наручилац ће понуђачу оставити рок од 5 дана од дана пријема захтева, за достављање разјашњења.
- 9.4. Наручилац је дужан да по добијању образложења из претходне тачке, провери меродавне саставне елементе понуде.

10. Критеријуми за доделу уговора

- 10.1. Критеријум за доделу уговора је најнижа понуђена цена – по партијама предмета набавке.
Резервни критеријум (уколико 2 или више понуђача доставе понуду са идентичном понуђеном ценом - по партијама предмета набавке):

- I. Уколико 2 или више понуђача доставе понуду са идентичном понуђеном ценом (по партијама предмета набавке), предност при додели уговора ће имати понуда са краћим роком испоруке.
- II. Уколико све понуде са идентичном понуђеном ценом (по партијама предмета набавке) имају и идентичан рок испоруке, предност при додели уговора ће имати понуда са дужим роком гарантног периода.
- III. Уколико све понуде са идентичном понуђеном ценом имају идентичан рок испоруке, и идентичан гарантни период, предност при додели уговора ће имати понуда са дужим роком важења понуде (опција понуде).

11. Разлози за одбијање понуде

11.1. Понуда ће бити одбијена:

- (1) уколико поседује битне недостатке
 - (2) уколико није одговарајућа
 - (3) уколико ограничава права Наручиоца
 - (4) уколико условљава права Наручиоца
 - (5) уколико ограничава обавезе понуђача
- 11.2. Наручилац може донети Одлуку о додели уговора понуђачу чија понуда садржи понуђену цену већу од процењене вредности јавне набавке ако није већа од упоредиве тржишне цене и ако су понуђене цене у свим одговарајућим понудама веће од процењене вредности јавне набавке.
- 11.3. Битни недостаци понуде су:
- (6) уколико понуђач не докаже да испуњава обавезне услове за учешће
 - (7) уколико понуђач не докаже да испуњава додатне услове (у случају када су додатни услови прописани Конкурсном документацијом)
 - (8) уколико понуђач није доставио тражено средство обезбеђења
 - (9) уколико је понуђени рок важења понуде краћи од прописаног
 - (10) уколико понуда садржи друге недостатке због којих није могуће утврдити стварну садржину понуде или није могуће упоредити је са другим понудама
- 11.4. Благовремена понуда је понуда која је примљена од стране наручиоца у року одређеном у позиву за подношење понуда.
- 11.5. Одговарајућа понуда је понуда која је благовремена и за коју је утврђено да потпуно испуњава све техничке спецификације.
- 11.6. Прихватљива понуда је понуда која је благовремена, коју наручилац није одбио због битних недостатака, која је одговарајућа, која не ограничава, нити условљава права наручиоца или обавезе понуђача и која не прелази износ процењене вредности јавне набавке.

12. Увид у документацију

- 12.1. Понуђач има право да изврши увид у документацију о спроведеном поступку јавне набавке после доношења одлуке о додели уговора, односно одлуке о обустави поступка о чему може поднети писмени захтев наручиоцу.
- 12.2. Наручилац је дужан да лицу из претходног става, омогући увид у документацију и копирање документације из поступка о трошку подносиоца захтева, у року од два дана од дана пријема писаног захтева, уз обавезу да заштити податке у складу са чланом 15. ЗЈН.

13. Захтев за заштиту права

- 13.1. Захтев за заштиту права подноси се Републичкој комисији за заштиту права у поступцима јавних набавки (у даљем тексту: Републичка комисија), а предаје се наручиоцу.
- 13.2. Захтев за заштиту права може се поднети у току целог поступка јавне набавке, против сваке радње наручиоца, осим ако ЗЈН није другачије одређено.
- 13.3. Захтев за заштиту права којим се оспорава врста поступка, садржина позива за подношење понуда или конкурсна документација сматраће се благовременим ако је примљен од стране наручиоца најкасније 7 (седам) дана пре истека рока за подношење понуда, без обзира на

- начин достављања. У наведеном случају подношења захтева за заштиту права, долази до застоја рока за подношење понуда.
- 13.4. После доношења одлуке о додели уговора и одлуке о обустави поступка, рок за подношење захтева за заштиту права је 10 (десет) дана од дана пријема одлуке.
- 13.5. Примерак захтева за заштиту права подносилац истовремено доставља Републичкој комисији.
- 13.6. Захтевом за заштиту права не могу се оспоравати радње наручиоца предузете у поступку јавне набавке ако су подносиоцу захтева били или могли бити познати разлози за његово подношење пре истека рока за подношење захтева из члана 159. став 3. ЗЈН, а подносилац захтева га није поднео пре истека тог рока.
- 13.7. Ако је у истом поступку јавне набавке поново поднет захтев за заштиту права од стране истог подносиоца захтева, у том захтеву се не могу оспоравати радње наручиоца за које је подносилац захтева знао или могао знати приликом подношења претходног захтева.
- 13.8. О поднетом захтеву за заштиту права наручилац обавештава све учеснике у поступку јавне набавке, односно објављује обавештење о поднетом захтеву на Порталу јавних набавки, најкасније у року од два дана од дана пријема захтева за заштиту права.
- 13.9. Захтев за заштиту права задржава даље активности наручиоца у поступку јавне набавке, до доношења одлуке о поднетом захтеву за заштиту права, осим ако Републичка комисија на предлог наручиоца не одлучи другачије.
- 13.10. Ако је захтев за заштиту права поднет након закључења уговора у складу са чланом 112. став 2. ЗЈН наручилац не може извршити уговор о јавној набавци до доношења одлуке о поднетом захтеву за заштиту права, осим ако Републичка комисија на предлог наручиоца не одлучи другачије.
- 13.11. Одредбама члана 151. ЗЈН одређено је шта захтев за заштиту права садржи.
- 13.12. Ако поднети захтев за заштиту права не садржи све податке из члана 151. став 1. ЗЈН, наручилац ће без одлагања, позвати подносиоца захтева да у року од два дана допуни захтев.
- 13.13. Ако подносилац захтева не поступи у року из члана 151. став 2. ЗЈН, односно ако не допуни захтев у складу са позивом за допуну, наручилац ће такав захтев одбацити закључком.
- 13.14. Против закључка наручиоца из члана 151. став 3. ЗЈН подносилац захтева може у року од три дана од дана пријема закључка поднети жалбу Републичкој комисији, док копију жалбе истовремено доставља наручиоцу.
- 13.15. Сходно одредбама члана 156. ЗЈН, подносилац захтева за заштиту права је дужан да на Рачун буџета Републике Србије број: 840-30678845-06 уплати таксу у износу од:
- 80.000 динара ако се захтев за заштиту права подноси пре отварања понуда или ако процењена вредност јавне набавке, односно понуђена цена понуђача којем је додељен уговор није већа од 80.000.000 динара;
 - 0,1 % процењене вредности јавне набавке, односно понуђене цене понуђача којем је додељен уговор, ако је та вредност већа од 80.000.000 динара.
- Шифра плаћања: 153 или 253; позив на број: ВНД-115/15; сврха уплате: Такса за ЗЗП; ЈКП ГСП Београд са назнаком набавке бр. ВНД-115/15; Корисник: Буџет Републике Србије.
- 13.16. Увид у ближе информације о подношењу захтева за заштиту права понуђачи могу извршити на сајту Републичке Комисије за заштиту права у поступцима јавних набавки - <http://www.kjn.gov.rs/ci/uputstvo-o-uplati-republicke-administrativne-takse.html>.

14. Предност за добро домаћег порекла

- 14.1. У случају примене критеријума најниже понуђене цене, а у ситуацији када постоје понуде понуђача који нуде добра домаћег порекла и понуде понуђача који нуде добра страног порекла, наручилац ће изабрати понуду понуђача који нуди добро домаћег порекла под

условом да његова понуђена није преко 5 % већа у односу на најнижу понуђену цену понуђача који нуди добра страног порекла, сходно чл. 86. став 4. ЗЈН. Уверење се мора односити на Наручиоца, број јавне набавке, назив предмета јавне набавке и мора бити издато на основу спецификације Наручиоца из техничких услова.

14.2. У понуђену цену страног понуђача урачунавају се и царинске даџбине.

14.3. Када понуђач достави доказ да нуди добра домаћег порекла, наручилац ће пре рангирања понуда, позвати све остале понуђаче чије су понуде оцењене као прихватљиве да се изјасне да ли нуде добра домаћег порекла и да доставе доказ.

14.4. Доказ о домаћем пореклу добара која се нуде у поступку јавне набавке, доставља се уз понуду. Доказ о домаћем пореклу добара издаје Привредна комора Србије на писани захтев подносиоца захтева, у складу са прописима којима се уређује царински систем, сходно Правилнику о начину доказивања испуњености услова да су понуђена добра домаћег порекла (Сл. гл. РС 33/2013).

15. Поверљивост понуде

15.1. Понуђач не може да означи поверљивим следеће податке:

- Цене из понуде, опцију понуде, рок испоруке, услове и начин плаћања и гарантни период
- Произвођача понуђених добара, каталожке бројеве произвођача и земљу порекла
- Доказе о испуњености услова из члана 75. и 76. ЗЈН.

15.2. Податке које сматра поверљивим треба осенчити и написати «поверљиво». Уколико је цео документ (цео лист) поверљив у заглављу документа написати поверљиво и оверити печатом.

15.3. Податке које понуђач означи поверљивим, означава само поверљивост податка у односу на остале учеснике на тендеру, а не може да значи поверљивост у односу на Наручиоца.

15.4. Наручилац је дужан да чува све податке о понуђачима садржане у понуди које је као такве, у складу са законом, понуђач означио као поверљиве.

15.5. Наручилац је дужан да одбије давање информације која би значила повреду поверљивости података добијених у понуди.

15.6. Наручилац је дужан да чува као пословну тајну имена, заинтересованих лица, понуђача и подносилаца пријава, као и податке о поднетим понудама, односно пријавама, до отварања понуда, односно пријава.

15.7. Неће се сматрати поверљивим докази о испуњености обавезних услова, цена и други подаци из понуде који су од значаја за примену елемената критеријума и рангирање понуде.

15.8. Наручилац у конкурсној документацији може захтевати заштиту поверљивости података које понуђачима ставља на располагање, укључујући и њихове подизвођаче.

15.9. Наручилац може условити преузимање конкурсне документације потписивањем изјаве или споразума о чувању поверљивих података уколико ти подаци представљају пословну тајну у смислу закона којим се уређује заштита пословне тајне или представљају тајне податке у смислу закона којим се уређује тајност података.

15.10. Лице које је примило податке одређене као поверљиве дужно је да их чува и штити, без обзира на степен те поверљивости.

16. Попуњавање образаца

16.1. Обрасци дати у конкурсној документацији попуњавају се, потписују и оверавају од стране овлашћеног лица понуђача или овлашћеног представника понуђача у случају подношења заједничке понуде.

16.2. Попуњавање образаца и Модела уговора није дозвољено графитном оловком, пенкалом или фломастером. Уколико понуђач начини грешку у попуњавању образаца датих у

конкурсној документацији, свака исправка (бељење или подебљавање бројева и слова) мора бити оверена и парафирана од стране одговорног лица понуђача.

- 16.3. Уколико понуђач наступа са Групом понуђача (заједничка понуда), попуњавање, потписивање и овера образаца у конкурсној документацији врши се у складу са споразумом којим се понуђачи из групе међусобно и према наручиоцу обавезују на извршење јавне набавке, а који је саставни део заједничке понуде **(осим образаца 5 и 7 који морају потписати сви чланови групе посебно - наведене образце копирати онолико пута колико има понуђача у Заједничкој понуди)**.
- 16.4. Уколико понуђач наступа са подизвођачем, попуњавање, потписивање и оверу образасца у конкурсној документацији врши понуђач.

17. Присуствовање јавном отварању понуда

- 17.1. Отварање понуда је јавно.
- 17.2. Пре почетка отварања понуда, представник понуђача који ће присуствовати поступку отварања понуда и активно учествовати, дужан је да Комисији за јавну набавку преда писано пуномоћје/овлашћење.
- 17.3. Пуномоћје/овлашћење на основу кога ће присутни представник доказати овлашћење за активно учешће у поступку јавног отварања понуда (увид у понуде, давање примедби на поступак отварања, оверавање пристиглих понуда, потписивање и преузимање Записника по завршеном отварању, итд...) мора бити оверено печатом и потписано од стране овлашћеног лица понуђача.
- 17.4. Уколико представник понуђача не достави наведено пуномоћје/овлашћење, представник ће бити третиран као општа јавност и неће моћи да активно учествују у поступку отварања.
- 17.5. Уколико отварању понуда присуствује законски заступник понуђача, неопходно је да се као такав легитимише путем извода из АПР-а и личног документа (лична карта, пасош, возачка дозвола и др.). Уколико понуђач не достави наведени извода из АПР-а, Комисија ће, пре почетка отварања понуда, извршити проверу податка на сајту Агенције за привредне регистре.

18. Рок за закључење уговора

- 18.1. Наручилац ће Уговор о јавној набавци закључити са понуђачем којем је додељен уговор у року од осам дана рачунајући од дана када истекне рок за подношење захтева за заштиту права.
- 18.2. Понуђач је дужан да потписани уговор достави наручиоцу у року не дужем од пет дана рачунајући од дана када му је достављен уговор на потписивање, осим у случају оправданих разлога, тј, објективних околности када рок може бити дужи о чему је понуђач дужан обавестити наручиоца.
- 18.3. Наручилац може и пре истека рока за подношење захтева за заштиту права закључити уговор о јавној набавци:
- на основу оквирног споразума
 - у случају примене преговарачког поступка из чл. 36. став 1. тач. 3) ЗЈН
 - у случају примене система динамичке набавке
 - у случају поступка јавне набавке мале вредности из чл. 39. став 6. ЗЈН
 - ако је поднета само једна понуда, осим у преговарачком поступку без објављивања позива за подношење понуда
- 18.4. Ако буде захтев за заштиту права поднет након закључења уговора у горе наведеним ситуацијама, наручилац не може извршити уговор о јавној набавци до доношења одлуке о поднетом захтеву за заштиту права, осим ако Републичка комисија на предлог наручиоца не одлучи другачије.
- 18.5. Уколико Наручилац не достави потписан Уговор понуђачу у року из става 18.2., понуђач није дужан да потпише уговор што се неће сматрати одустајањем од понуде и не може због

тога сносити било какве последице, осим ако је поднет благовремен захтев за заштиту права.

18.6. Уколико понуђач не достави потписан уговор у року не дужем од пет дана рачунајући од дана када му је достављен уговор на потписивање, осим у случају околности из тач. 18.2., сматраће се да је одустао од потписивања уговора и наручилац ће реализовати достављено средство обезбеђења за озбиљност понуде и Управи за јавне набавке доставити доказ за негативну референцу.

19. Валута и начин на који мора бити наведена и изражена цена у понуди и начин промене уговорене цене

19.1. Вредности се у поступку јавне набавке исказују у динарима.

19.2. Понуђач је дужан да у обрасцу понуде наведе укупну цену у динарима, без ПДВ-а, а која укључује и све зависне трошкове који прате извршење набавке.

19.3. Ако понуђена цена укључује увозну царину и друге дажбине, понуђач је дужан да тај део одвојено исказе у динарима.

19.4. Промена уговорене цене могућа је након протеча 3 месеца од дана потписивања уговора за процена раста или пада за више од 5% вредности динара у односу на ЕУР-о од дана потписивања уговора по просечном средњем курсу НБС-а, ЕУР-а/ДИН за месец који предходи подношењу захтева за промену цена (средњи курс за сваки дан x број дана у месецу / број дана = просечни курс за предходни месец).

19.5. Уколико у току уговореног периода на тржишту наступе наведене околности, Продавац има право да по једном од основа наведених у структури цене поднесе захтев за промену цене.

19.6. Накнаду за коришћење патента као и одговорност за повреду заштићених права интелектуалне својине трећих лица сноси искључиво понуђач.

20. Негативне референце

20.1. Сходно члану 82. ЗЈН (Службени гласник РС 124/12 и 14/15), Наручилац ће одбити понуду понуђача уколико поседује доказ да је понуђач у претходне три године у поступку јавне набавке:

- 1) поступио супротно забрани из чл. 23. и 25. ЗЈН
- 2) учинио повреду конкуренције;
- 3) доставио неистините податке у понуди или без оправданих разлога одбио да закључи уговор о јавној набавци, након што му је уговор додељен;
- 4) одбио да достави доказе и средства обезбеђења на шта се у понуди обавезао.

20.2. Наручилац ће одбити понуду уколико поседује доказ који потврђује да понуђач није испуњавао своје обавезе по раније закљученим уговорима о јавним набавкама који су се односили на добра која су предмет ове набавке, за период од претходне три године.

Доказ из претходног става ове тачке може бити:

- 1) правоснажна судска одлука или коначна одлука другог надлежног органа;
- 2) исправа о реализованом средству обезбеђења испуњења обавеза у поступку јавне набавке или испуњења уговорних обавеза;
- 3) исправа о наплаћеној уговорној казни;
- 4) рекламације потрошача, односно корисника, ако нису отклоњене у уговореном року;
- 5) извештај надзорног органа о изведеним радовима који нису у складу са пројектом, односно уговором;
- 6) изјава о раскиду уговора због неиспуњења битних елемената уговора дата на начин и под условима предвиђеним законом којим се уређују облигациони односи;
- 7) доказ о ангажовању на извршењу уговора о јавној набавци лица која нису означена у понуди као подизвођачи, односно чланови групе понуђача;

20.3. Наручилац може одбити понуду ако поседује доказ из тачке 21.2. став 2. 1) ове тачке (правоснажна судска одлука или коначна одлука другог надлежног органа) који се односи на поступак који је спровео или уговор који је закључио и други наручилац ако је предмет јавне набавке истоврстан.

20.4. Уколико се понуђач налази на списку негативних референци, који води Управа за јавне набавке, за предмет јавне набавке који је истоврстан овом предмету јавне набавке, Наручилац ће понуду тог понуђача одбити као неприхватљиву.

21. Измене података код понуђача, пре закључења Уговора

21.1. Уколико након отварања понуда дође до промене у пословном имену понуђача, седишту понуђача (улица, број), правној форми, промени генералног директора/директора, односно лица које ће потписати Уговор, понуђач мора одмах о томе обавестити Наручиоца писаним путем на адресу Кнегиње Љубице 29, 11000 Београд или путем факса број +381 11 366-4087.

22. Измена уговора о јавној набавци

- 22.1. Након закључења уговора о јавној набавци наручилац може да дозволи промену цене или других битних елемената уговора само из објективних разлога који нису постојали у моменту закључења уговора и на које уговорне стране нису могле утицати својом вољом (нпр. ванредне околности, измена законских прописа који су у вези са предметом уговора, велике осцилације цена на тржишту..).
- 22.2. Ако наручилац намерава да измени уговор о јавној набавци дужан је да донесе одлуку о измени уговора која садржи податке у складу са Прилогом ЗЛ ЗЈН.
- 22.3. Неће се сматрати изменом уговора исправка рачунских и других техничких грешака у уговору.

ОБАВЕЗЕ ЗА ИЗАБРАНОГ ПОНУЂАЧА

1. Гарантни лист
Изабрани понуђач се обавезује да приликом испоруке добара, Купцу достави гарантни лист са условима гаранције и детаљним упутством за пријемну магаџинску контролу о препознавању оригиналности предметних добара и проверу њихове саобразности са декларисаним квалитетом и издатом гаранцијом.
2. Доказ о пореклу испоручених добара
Изабрани понуђач је у обавези да, у било ком тренутку испоруке, на захтев Наручиоца достави доказ о пореклу испоручених добара.
У циљу провере порекла испоручених добара увозног порекла Наручилац задржава право да од изабраног понуђача захтева да Наручиоцу достави Пакинг листу и Царинску исправу.

Партије 10 (позиција 2), 12 и 13 уколико се не нуде по траженом каталожком броју израдити према приложеним цртежима, који чине саставни део конкурсне документације.

За партије које се раде према техничким цртежима (копије техничке документације – цртежи, чине саставни део конкурсне документације), изабрани понуђач је дужан да уз сваку испоруку достави фотокопију документације по којој је извршена израда, како би се по истој могао извршити пријем робе.

СРЕДСТВА ОБЕЗБЕЂЕЊА ЗА ДОБРО ИЗВРШЕЊЕ ПОСЛА

Понуђач коме је додељен уговор дужан је да у року и на начин предвиђен моделом уговора, достави као средство обезбеђења за добро извршење посла – БЛАНКО СОПСТВЕНУ МЕНИЦУ са меничним овлашћењем да Наручилац може попунити меницу на износ **10% уговорене вредности без ПДВ-а.

Уз меницу и менично овлашћење, понуђач је дужан да достави и картон депонованих потписа овлашћених лица и копију потврде Народне Банке Србије о извршеној регистрацији менице.

Меница и менично писмо-овлашћење морају бити потписани од стране лица које је наведено у картону депонованих потписа и морају бити оверени печатом понуђача.

Добро извршење посла подразумева поштовање свих уговорених обавеза на начин и у року како су уговорене.

Купац има право да наплати меницу за добро извршење посла у свим ситуацијама када Продавац не поштује све уговорне обавезе на начин и у року који је уговорен, као што је: неиспорука добара, делимична испорука добара, кашњење у испоруци, не решавање рекламација у уговореном року, ангажовање као подизвођача лице које није навео у понуди, као и неотклањање неисправности у гарантном року.

Понуђач коме је додељен уговор може уместо менице доставити банкарску гаранцију као средство за добро извршење посла, безусловну, наплативу на први позив и без приговора, на износ од 10% уговорене вредности без ПДВ-а, која мора бити наплатива у свим ситуацијама када понуђач не поштује све уговорне обавезе на начин и у року који је уговорен, као што је: неиспорука добара, делимична испорука добара, кашњење у испоруци, не решавање рекламација у уговореном року, ангажовање као подизвођача лице које није навео у понуди, као и неотклањање неисправности у гарантном року и која мора важити све време трајања гарантног периода.

Наручилац неће наплатити средство за добро извршење посла у ситуацијама када је до кашњења у испоруци дошло услед наступања околности (виша сила) које онемогућавају Произвођача добра да испоручи уговорено добро у уговореном року, о чему изабрани понуђач доставља доказ издат од стране Произвођача добра, или наступања других објективних околности које су наступиле после закључења уговора (настале независно од воље Продавца), а које изабрани понуђач није никако могао избећи, отклонити, предвидети, о чему изабрани понуђач мора да достави доказ.

Уколико не наступе горе наведене околности, Наручилац је дужан да након истека рока средство обезбеђења, без одлагања, исто врати Понуђачу коме је додељен уговор.

Све трошкове добијања, продужења и активирања гаранције сноси изабрани понуђач.

**** Уколико се понуђач налази на списку негативних референци, који води Управа за јавне набавке, за предмет јавне набавке који није истоврстан предмету ове јавне набавке, Наручилац ће захтевати, и понуђач је у обавези, да средство обезбеђења достави у вредности од 15% уговорене вредности без ПДВ-а.**

VII ОБРАЗАЦ ПОНУДЕ И ОСТАЛИ ОБАВЕЗНИ ОБРАСЦИ КОЈЕ ЈЕ ПОНУЂАЧ ДУЖАН ДА ДОСТАВИ УЗ ПОНУДУ

Напомена: ПОНУДА мора бити достављена на ОБРАСЦИМА 1-8 или на обрасцима идентичне садржине

1) ОПШТИ ПОДАЦИ О ПОНУЂАЧУ/ПОДИЗВОЂАЧУ/ЗАЈЕДНИЧКА ПОНУДА - Образац 1

Образац општих података о понуђачу/подизвођачу/заједничка понуда попуњава, потписује и оверава понуђач или овлашћени представник понуђача у случају заједничке понуде - Образац 1. Уколико понуђач намерава да извршење набавке делимично повери подизвођачу потребно је да у обрасцу 1 наведе све податке о подизвођачу (пословно име или скраћени назив из одговарајућег регистра, адреса седишта, матични број, ПИБ, лице за контакт, телефон, факс, део набавке који ће бити поверен подизвођачу и податак о проценту укупне вредности набавке који ће поверити подизвођачу). Образац 1 копирати онолико пута колико има подизвођача у понуди и за сваког навести све податке.

У случају подношења заједничке понуде (Група понуђача), потребно је Образац 1 копирати онолико пута колико има понуђача у Заједничкој понуди и у наведеном обрасцу (образац 1 – Општи подаци о понуђачу), у рубрици подаци о понуђачу попунити све податке о сваком понуђачу понаособ.

У случају подношења заједничке понуде, (Група понуђача) уз Образац 1 доставља споразум којим се понуђачи из групе међусобно и према наручиоцу обавезују на извршење јавне набавке, а који обавезно садржи податке о:

1. члану групе који ће бити носилац посла, односно који ће поднети понуду и који ће заступати групу понуђача пред наручиоцем;
2. понуђачу који ће у име групе понуђача потписати уговор;
3. понуђачу који ће у име групе понуђача дати средство обезбеђења;
4. понуђачу који ће издати рачун;
5. рачуну на који ће бити извршено плаћање;
6. обавезема сваког од понуђача из групе понуђача за извршење уговора.

2) ОБРАЗАЦ ПОНУДЕ - Образац 2

Понуђач доставља понуду за онолико партија за колико је заинтересован.

У обрасцу понуде понуђач је дужан да понуди све ставке из конкретне партије за коју конкурише

У обрасцу понуде понуђач мора да попуни све захтеване податке (назив произвођача понуђеног добра, земљу порекла понуђеног добра, каталожки број или стандард понуђеног добра, рок испоруке, начин и рок плаћања, гарантни период, опција понуде и цене) – за партије за које понуђач доставља понуду.

Све стране обрасца понуде попуњава, потписује и оверава понуђач или овлашћени представник понуђача у случају заједничке понуде – за партије за које понуђач доставља понуду.

Након закључења уговора о јавној набавци наручилац може да дозволи промену цене или других битних елемената уговора (рокова испоруке, начина и рокова плаћања, гарантног периода) само из објективних разлога који нису постојали у моменту закључења уговора и на које уговорне стране нису могле утицати својом вољом (нпр. ванредне околности, измена законских прописа који су у вези са предметом уговора, велике осцилације цена на тржишту..)

а) Цене у понуди

Све цене морају бити изражене у српским динарима и са урачунатим зависним трошковима набавке на паритету магацин ГСП-а.

б) Начин плаћања и рокови плаћања

Рок одложеног плаћања који је наручилац спреман да прихвати је 45 дана од дана испостављања исправне фактуре Наручиоцу.

Сваки понуђени рок дужи од 45 дана, биће рок од 45 дана.

Наручилац не издаје финансијске гаранције плаћања.

Наручилац не прихвата никакво додатно условљавање од стране понуђача по питању услова, рока и начина плаћања.

в) Рокови испоруке

Најдужи рок испоруке, за партије **1, 6 и 10**, а који наручилац може да прихвати је **90** дана од пријема писаног позива наручиоца.

Најдужи рок испоруке, за партије **8 и 9**, а који наручилац може да прихвати је **45** дана од пријема писаног позива наручиоца.

Најдужи рок испоруке, за партије **2-5, 7 и 11-20**, а који наручилац може да прихвати је **30** дана од пријема писаног позива наручиоца.

Наручилац не прихвата никакво додатно условљавање од стране понуђача по питању рока испоруке.

Место испоруке добара је на адреси Наручиоца.

Понуђач сноси све трошкове и ризике у вези са допремањем добара до места опредељења.

г) Рок важења понуде (опција понуде)

Рок важења понуде не може бити краћи од 30 дана од дана јавног отварања понуда.

Понуда у којој није дат рок важности понуде (опција понуде) као и понуда која има краћи рок важења од минимално захтеваног у претходном ставу биће одбијена као неприхватљива

д) Гарантни период

Минимални гарантни период за све партије, а који је Наручилац спреман да прихвати је **12** месеци, рачунајући од дана испоруке предметних добара.

3) СТРУКТУРА ЦЕНЕ - Образац 3

Понуђач уз понуду доставља Образац структуре цене (Образац 3) у складу са чланом 11. Правилника о обавезним елементима конкурсне документације у поступцима јавних набавки и начину доказивања испуњености услова (Сл.гласник РС 29/13).

Потребно је да понуђач у обрасцу 3 наведе све елементе који утичу на формирање понуђене цене (понуђач сам одлучује које елементе ће навести и исказати у динарима).

У складу са елементима које понуђач буде навео у образцу 3, стиче право да се након закључења уговора примене одредбе члана **115. став 1. ЗЈН (уколико у току уговореног периода на тржишту наступе околности предвиђене одговарајућим чланом уговора, Понуђач има право да по једном од основа наведених у структури цене поднесе захтев за промену цене).**

За сваку ставку у оквиру партије потребно је уписати следеће:

- Број партије на коју се односи структура цене - **колона 1**,
- Редни број ставке на коју се односи структура цене - **колона 2**,
- Јединичну цену без ПДВ-а - **колона 3**,
- Износ за сваки од трошкова који чини наведену јединичну цену (понуђач сам одлучује које елементе ће навести и исказати у динарима – нпр. набавна цена, трошкови испоруке, монтаже, царине, превоза, материјала, радне снаге... итд.). Збир свих наведених трошкова треба да чини јединичну цену без ПДВ-а - колона 4,
- Стопу ПДВ-а (у процентима) - **колона 5**,
- Износ ПДВ-а на наведену јединичну цену - **колона 6**,
- Износ укупне цене без ПДВ-а (јединична цена x количина) - **колона 7**,
- Износ ПДВ-а на укупну цену - **колона 8**,
- Износ укупне цене са ПДВ-ом - **колона 9**,

Потребно је да понуђач прикаже структуру цене за сваку партију посебно.

Дозвољено је да Понуђач Образац 3 копира онолико пута колико је потребно.

Образац структуре цене попуњава, потписује и оверава понуђач или овлашћени представник понуђача у случају заједничке понуде - Образац 3.

Цене наведене у Обрасцу 3 морају одговарати ценама наведеним у Обрасцу понуде.

4) ОБРАЗАЦ ТРОШКОВА ПРИПРЕМЕ ПОНУДЕ - Образац 4

Понуђач може да у оквиру понуде достави укупан износ и структуру трошкова припремања понуде.

Понуђач попуњава, потписује и оверава, а у случају заједничке понуде овлашћени представник Образац трошкова припреме понуде - Образац 4, уколико понуђач доставља образац трошкова.

Образац треба да садржати трошкове израде узорка или модела ако су израђени у складу са техничким спецификацијама Наручиоца и трошкове прибављања средстава обезбеђења.

Уколико понуђач у понуди не достави Образац 4 или га не достави на начин како је то захтевано, наручилац неће бити у обавези да надокнади трошкове припремања понуде ако обустави поступак јавне набавке из разлога који су на страни наручиоца.

5) ОБРАЗАЦ ИЗЈАВЕ О НЕЗАВИСНОЈ ПОНУДИ - Образац 5

Понуђач потписује и оверава печатом, а у случају заједничке понуде сви чланови групе **потписују и оверавају печатом**, изјаву којом потврђује под пуном материјалном и кривичном одговорношћу, да је понуду поднео независно, без договора са другим понуђачима или заинтересованим лицима - Образац 5.

У случају постојања основане сумње у истинитост изјаве о независној понуди, наручилац ће одмах обавестити организацију надлежну за заштиту конкуренције.

6) МЕНИЧНО ПИСМО-ОВЛАШЋЕЊЕ ЗА ОЗБИЉНОСТ ПОНУДЕ - Образац 6

Понуђач попуњава, потписује и оверава, а у случају заједничке понуде овлашћени представник, Образац менично писмо -овлашћење за озбиљност понуде (које мора бити потписано од стране овлашћеног лица из картона депонованих потписа) - Образац 6

Уз Образац меничног писма потребно је доставити:

- бланко сопствену меницу (само потписана од стране овлашћеног лица из картона депонованих потписа и оверена печатом понуђача)
- картон депонованих потписа (из пословне банке понуђача)
- копију потврде Народне Банке Србије о извршеној регистрацији менице.

Уколико понуђач не достави копију потврде Народне Банке Србије о извршеној регистрацији менице, Наручилац ће извршити проверу код Народне Банке Србије да ли је меница наведеног серијског броја регистрована.

Менично овлашћење треба да гласи на износ од минимум 5% укупне вредности понуде (укупна вредност свих понуђених партија) без ПДВ-а.

Меница и менично писмо-овлашћење морају бити потписани од стране лица које је наведено у картону депонованих потписа и морају бити оверени печатом понуђача.

Бланко сопствена меница за озбиљност понуде ће бити враћена понуђачу, након закључења уговора, даном достављања менице за добро извршење посла.

7) ИЗЈАВА ПОНУЂАЧА О ПОШТОВАЊУ ОБАВЕЗА ИЗ ВАЖЕЋИХ ПРОПИСА О ЗАШТИТИ НА РАДУ, ЗАПОШЉАВАЊУ И УСЛОВИМА РАДА, ЗАШТИТИ ЖИВОТНЕ СРЕДИНЕ, О ПОШТОВАЊУ ПРАВА ИНТЕЛЕКТУАЛНЕ СВОЈИНЕ ТРЕЋИХ ЛИЦА, ОДНОСНО ДА ЈЕ ПОНУЂАЧ НОСИЛАЦ ПРАВА ИНТЕЛЕКТУАЛНЕ СВОЈИНЕ - Образац 7

Образац изјаве о поштовању обавеза из важећих прописа о заштити на раду, запошљавању и условима рада, заштити животне средине, о поштовању права интелектуалне својине трећих лица, односно да је понуђач имао права интелектуалне својине мора бити потписан и оверен од стране понуђача - Образац 7.

Уколико понуду подноси група понуђача, Изјава мора бити потписана од стране овлашћеног лица сваког понуђача из групе понуђача и оверена печатом (сваки од понуђача доставља посебну изјаву).

Уколико понуђач у понуди не достави Образац 7 или га не достави на начин како је то захтевано понуда ће бити одбијена као неприхватљива.

8) МОДЕЛ УГОВОРА - Образац 8

Понуђач а у случају заједничке понуде овлашћени представник, попуњава заглавље модела уговора (тачка 1 модела уговора), потписује исти и оверава. Може да попуни и битне елементе уговора, за партије за које доставља понуду - цене, назив произвођача понуђеног добра, земљу порекла понуђеног добра, каталожки број или стандард понуђеног добра, рок испоруке, начин и рок плаћања, гарантни период.

Уколико исти не буду попуњени, а попуњени су у Обрасцу понуде, биће меродавни подаци из понуде.

ПОНУДА КОЈА НЕ САДРЖИ СВЕ ОБРАСЦЕ, ОСИМ ОБРАСЦА ТРОШКОВА ПРИПРЕМАЊА ПОНУДЕ (4), ИЛИ ОБРАСЦЕ КОЈИ СУ ИДЕНТИЧНИ НАВЕДЕНИМ ОБРАСЦИМА, ДОКАЗЕ И ЗАХТЕВЕ ДЕФИНИСАНЕ КОНКУРСНОМ ДОКУМЕНТАЦИЈОМ БИЋЕ ОДБИЈЕНА КАО НЕПРИХВАТЉИВА. НАРУЧИЛАЦ НЕЋЕ ОДБИТИ ПОНУДУ У СИТУАЦИЈИ КАДА ИЗ ПОНУДЕ МОЖЕ УТВРДИТИ ИСПУЊЕНОСТ ЗАХТЕВАНОГ УСЛОВА (нпр. ако се подаци налазе у једном од образаца, а не налазе се у другом обрасцу).

VIII ТЕНДЕРСКИ ОБРАСЦИ

ОПШТИ ПОДАЦИ О ПОНУЂАЧУ/ПОДИЗВОЂАЧУ/ЗАЈЕДНИЧКА ПОНУДА		ОБРАЗАЦ 1
ПОДАЦИ О ПОНУЂАЧУ		
Назив понуђача		
Назив и седиште понуђача (улица, број, место)		
Општина		
Генерални директор/директор		
Лице које ће потписати уговор		
Лице за контакт		
Број телефона		
Број факса		
Електронска пошта		
Текући рачун предузећа и назив пословне банке понуђача		
Матични број предузећа		
Порески идентификациони број предузећа		
Тип понуђача (правна форма организације предузећа – ДОО, АД, Јавно предузеће, ортачко, командитно...)		
Организациони део (опционо) Односи се на постојање огранака (да ли је ОЈ, Погон, Јединице...), уколико исти не постоје у оквиру предузећа није потребно ништа уносити.		
Понуђач је уписан и Регистар понуђача који води АПР (ЗАОКРУЖИТИ ДА или НЕ)	ДА	НЕ
ЗАЈЕДНИЧКА ПОНУДА: У случају подношења заједничке понуде (Група понуђача), потребно је заокружити "ДА" (Уколико има више учесника заједничке понуде, копирати образац 1 онолико пута колико је УЧЕСНИКА У ЗАЈЕДНИЧКОЈ ПОНУДИ и за сваког попунити податке о понуђачу)	ДА	
ПОДАЦИ О ПОДИЗВОЂАЧУ		
Назив и седиште подизвођача		
Лице за контакт		
Телефон и факс		
Електронска пошта		
Матични број предузећа		
Порески идентификациони број предузећа		
Део НАБАВКЕ који ће бити поверен подизвођачу		
Процент укупне вредности набавке који ће понуђач поверити подизвођачу		
Датум:	Потпис	
Печат понуђача		

ОБРАЗАЦ ПОНУДЕ

ОБРАЗАЦ 2
страна 1/5

Партија 1) DELOVI KOMPRESORA VARIS

Бр. Ставке	Шифра ГСП-а	НАЗИВ	Каталожки број	Јед. мере	Орјент. год. кол.	Назив произвођача понуђеног добра и земља порекла понуђеног добра	Каталожки број или стандард понуђеног добра	Јединична цена без ПДВ-а	Укупна вредност ставке без ПДВ-а
1	218047201	OSIGURAC, RADILICE KOMPRES. VARIS BKM333,321	63310142 или одговарајуће	kom	4				
2	218051001	CEP, ZA KONTROL.ULJA KOMP. VARIS BKM333,321	758201 или одговарајуће	kom	4				
3	218070701	KLIP, ?51 KOMPRESORA VARIS BKM333,321	704964 или одговарајуће	kom	7				
4	218071501	CEV, KOMPRESORA VARIS KRIVA KRATKA BKM333,321	6325047 или одговарајуће	kom	2				
5	218072301	CEV, KOMPRESORA VARIS KRIVA DUZA BKM333,321	6325048 или одговарајуће	kom	2				
6	218073101	PRIKLJUCAK, GE28LR KOMP. VARIS BKM333,321	752062 или одговарајуће	kom	4				
7	218075801	PRIKLJUCAK, EVW28LNV KOMP.VARIS BKM333,321	752122 или одговарајуће	kom	4				
8	218088001	VENTIL, ISPUSNI KOMPRES. VARIS540 BKM333/321	63400360 или одговарајуће	kom	4				
9	218099501	STEGA, CEVI KOMPRESORA VARIS VZ540 BKM333,321	6331560 или одговарајуће	kom	13				
10	218119301	CILINDAR, KOMPRESORA VARIS ND D95	6331020 или одговарајуће	kom	1				
11	218121501	KUCISTE, LP852 FILTERA KOMPRESORA VARIS	7580012 или одговарајуће	kom	20				
12	218124001	KLIPNJACA, ND KOMPRESORA VARIS BKM333/321	63310180 или одговарајуће	kom	2				
13	218125801	KLIPNJACA, HD KOMPRESORA VARIS BKM333/321	63310181 или одговарајуће	kom	2				
14	218126601	VENTIL, LAMELASTI 304SLV KOM.VARIS BKM333/321	705954 или одговарајуће	kom	3				
15	218127401	VENTIL, 302SLV LAMELASTI KOM.VARIS BKM333/321	705953 или одговарајуће	kom	4				
16	218128201	GLAVA, CILINDRA HD D51 KOMP.VARIS BKM333/321	6330023 или одговарајуће	kom	1				
17	218130401	CILINDAR, HD D51 KOMPRESORA VARIS BKM333/321	6329020 или одговарајуће	kom	1				
УКУПНА ВРЕДНОСТ ПОНУДЕ ЗА ПАРТИЈУ 1 БЕЗ ПДВ-а									

ПОНУЂАЧ МОРА ПОНУДИТИ СВЕ СТАВКЕ У ОКВИРУ ПАРТИЈЕ ЗА КОЈУ ПОДНОСИ ПОНУДУ.

М.П.

ПОНУЂАЧ

ОБРАЗАЦ ПОНУДЕ

ОБРАЗАЦ 2
страна 2/5

Бр. Партије	Шифра ГСП-а	НАЗИВ	Цртежи	Каталожки број / Стандард	Јед. мере	Орјент. год. кол.	Назив произвођача понуђеног добра и земља порекла понуђеног добра	Каталожки број или стандард понуђеног добра	Јединична цена без ПДВ-а	Укупна вредност ставке без ПДВ-а
2	218078201	SEMERING, 45X60X7 ROTORA KOMP."VARIS" VZ540	/	DIN 3760-NB	kom	20				
3	218080401	PRECISTAC, VAZD.USISNI AF4088 KOMPR.ST.UNITEX	/	05299-374500 или одговарајуће	kom	1				
4	218083901	PODMETAC, GUMENI KONUSNI KOMPRES.VARIS VZ540	АТВ-02-VI-01-001	/	kom	20				

Партија 5) LEŽAJEVI IGLIČASTI

Бр. Ставке	Шифра ГСП-а	НАЗИВ	Каталожки број	Јед. мере	Орјент. год. кол.	Назив произвођача понуђеног добра и земља порекла понуђеног добра	Каталожки број или стандард понуђеног добра	Јединична цена без ПДВ-а	Укупна вредност ставке без ПДВ-а
1	218086301	LEZAJ, IGLICASTI NK140/20 KOMP.VARIS540 BKM	/	kom	4				
2	218087101	LEZAJ, IGLICASTI NK14/20 KOMP.VARIS540 BKM	/	kom	4				
УКУПНА ВРЕДНОСТ ПОНУДЕ ЗА ПАРТИЈУ 5 БЕЗ ПДВ-а									

ПОНУЂАЧ МОРА ПОНУДИТИ СВЕ СТАВКЕ У ОКВИРУ ПАРТИЈЕ ЗА КОЈУ ПОДНОСИ ПОНУДУ.

Бр. Партије	Шифра ГСП-а	НАЗИВ	Цртежи	Каталожки број	Јед. мере	Орјент. год. кол.	Назив произвођача понуђеног добра и земља порекла понуђеног добра	Каталожки број или стандард понуђеног добра	Јединична цена без ПДВ-а	Укупна вредност ставке без ПДВ-а
6	218091001	POKLOPAC, VENTILATORA KOMP.VARIS540 BKM333/32	/	63310801 или одговарајуће	kom	4				
7	218102901	PODMETAC, GUMENI POSTOLJA KOMP.VARIS VZ540	АТВ-02-VI-01-013	/	kom	20				
8	218105301	FILTER, ULJNI KOMP.REMEZA BKM 32100S	/	4052202003 MANN W920 LF3376 FLEETGUA или одговарајуће	kom	140				
9	218107001	ODULJIVAC, SA PODLOSK.KOMPRESOR A REMEZA BKM	/	4060400100 MANN LB7192 или одговарајуће	kom	130				

М.П.

ПОНУЂАЧ

ОБРАЗАЦ ПОНУДЕ

ОБРАЗАЦ 2
страница 3/5

Партија 10) DELOVI KOMPRESORA REMEZA

Бр. ставке	Шифра ГСП-а	НАЗИВ	Цртежи	Каталожки број	Јед. мере	Орјент. год. кол.	Назив произвођача понуђеног добра и земља порекла понуђеног добра	Каталожки број или стандард понуђеног добра	Јединична цена без ПДВ-а	Укупна вредност ставке без ПДВ-а
1	218133901	SET, REZERVNIH DELOVA KOMP.REMEZA BKM32100S		SMART V60D71°C VMC Italija или одговарајуће	set	17				
2	218134701	SPOJNICA, ELASTICNA KUPLUNG GUMA REMEZA 32100	АТВ-02-VI-01-019	K5A 09032 VMC Italija или одговарајуће	kom	45				
3	218150901	HLADNJAK, ULJA KOMPRESORA REMEZA BKM32100S		4101200211 Remeza Belorusija или одговарајуће	kom	3				
4	218154101	SET, REZ.DEL.US.VENTILA KOMPRES.REMEZA 32100S		K9 600.5090 VMC Italija или одговарајуће	set	10				
5	218156801	SET, GUMICA O-RING KUC.KOMPRES.REMEZA 32100S		VMC K4 721.0070 VMC Italija или одговарајуће	set	80				
6	218157601	GUMICA, KUC.KOMPRES.REMEZA (O-RING 3125)32100S		VMC K4A 00121 VMC Italija или одговарајуће	kom	33				
7	218159201	CEV, BAKAR.SA PRIK.KRACA KOMPR.REMEZA 32100S		3370.00.00.400 Remeza Belorusija или одговарајуће	kom	10				
8	218160601	CEV, BAKAR.SA PRIK.DUZA KOMPR.REMEZA 32100S		3370.00.00.300 Remeza Belorusija или одговарајуће	kom	10				
9	218161401	BLOK, VIJCANI KOMPRESORA REMEZA BKM32100S		721.2542.0954 Remeza Belorusija или одговарајуће	kom	2				
10	218162201	SET, OSOVINICE VIJ.BLOKA KOMPR.REMEZA 32100S		K7 900.5244 VMC Italija или одговарајуће	set	30				
11	218163001	SET, VIJCANOG BLOKA KOMPRESORA REMEZA 32100S		K8 900.5248 VMC Italija или одговарајуће	set	5				
12	218164901	VENTIL, USISNI SA EM KOMPRESORA REMEZA 32100S		4180100201 Remeza Belorusija или одговарајуће	kom	8				
13	218165701	KUCISTE, KOMPRESORA REMEZA BKM 32100S		4033000060 Remeza Belorusija или одговарајуће	kom	2				
14	218166501	VIZUALIZATOR, SA NEP.VENT.KOMPR.REMEZA 32100S		220.1800 Remeza Belorusija или одговарајуће	kom	10				
15	218167301	SET, ODULJIVACA KOMPRESORA REMEZA BKM 32100S		K1 270.0590 VMC Italija или одговарајуће	set	40				
16	218168101	SET, TERMOSTATA KOMPRESORA REMEZA BKM 32100S		K3 700.0021 VMC Italija или одговарајуће	set	76				
17	218169001	SET, ISPUS.-NEPOV.VENTILA KOMP.REMEZA 32100S		K2 220.0010 VMC Italija или одговарајуће	set	7				
18	218170301	MERAC, NIVOA ULJA KOMPRESORA REMEZA BKM32100S		4220161510 Remeza Belorusija или одговарајуће	kom	7				
УКУПНА ВРЕДНОСТ ПОНУДЕ ЗА ПАРТИЈУ 10 БЕЗ ПДВ-а										

ПОНУЂАЧ МОРА ПОНУДИТИ СВЕ СТАВКЕ У ОКВИРУ ПАРТИЈЕ ЗА КОЈУ ПОДНОСИ ПОНУДУ.

М.П.

ПОНУЂАЧ

ОБРАЗАЦ ПОНУДЕ

ОБРАЗАЦ 2
страница 4/5

Бр. Партије	Шифра ГСП-а	НАЗИВ	Цртежи	Каталожки број	Јед. мере	Орјент. год. кол.	Назив произвођача понуђеног добра и земља порекла понуђеног добра	Каталожки број или стандард понуђеног добра	Јединична цена без ПДВ-а	Укупна вредност ставке без ПДВ-а
11	218137101	PODMETAC, GUMENI KOMPRESORA REMEZA BKM32100S	АТВ-02VI01-000/2	/	kom	200				
12	218139801	NOSAC, GUMENI DONJI KOMPR.REMEZA BKM32100S	АТВ-02-VI-01-024	201-340500.002 или одговарајуће	kom	39				
13	218141001	DRZAC, GUMENI DONJI NOSACA KOMPRES.REMEZA BKM	АТВ-02-VI-01-023	333-260000.023 или одговарајуће	kom	65				
14	218173801	ZAVRTANJ,PODMETACA KOMPR.VARIS VZ540 333,321	АТВ-02-VI-01-028	/	kom	13				
15	218177001	NAVRTKA, LEZAJA VIJ.BLOKA KOMPR.REMEZA 32100S	АТВ-02-VI-01-031	/	kom	7				
16	218178901	PRSTEN, SEMERINGA VIJ.BLOKA KOM.REMEZA 32100S	АТВ-02-VI-01-030	/	kom	7				
17	218179701	PODMETAC, POSTOLJA KOMPR.VARIS VZ-540 333,321	АТВ-02-VI-01-033	/	kom	20				
18	218181901	STATOR, ELEKTROMOTORA KOMP.VARIS BKM333/321	UZORAK	/	kom	2				
19	218183501	PLOCA, VEZNA VIJCANOG BLOKA I KUCISTA KOMPRESORA REMEZA BKM32100S	АТВ-02-VI-01-034	/	kom	50				

Партија 20) LEŽAJEVI KOMPRESORA REMEZA

Бр. ставке	Шифра ГСП-а	НАЗИВ	Цртежи	Каталожки број	Јед. мере	Орјент. год. кол.	Назив произвођача понуђеног добра и земља порекла понуђеног добра	Каталожки број или стандард понуђеног добра	Јединична цена без ПДВ-а	Укупна вредност ставке без ПДВ-а
1	218193201	LEZAJ, NU 2204E TVP3.C3 KOMPRESORA REMEZA	/	/	kom	7				
2	218194001	LEZAJ, NU 2203E TVP3.C3 KOMPRESORA REMEZA	/	/	kom	7				
УКУПНА ВРЕДНОСТ ПОНУДЕ ЗА ПАРТИЈУ 20 БЕЗ ПДВ-а										

ПОНУЂАЧ МОРА ПОНУДИТИ СВЕ СТАВКЕ У ОКВИРУ ПАРТИЈЕ ЗА КОЈУ ПОДНОСИ ПОНУДУ.

М.П.

ПОНУЂАЧ

ОБРАЗАЦ ПОНУДЕ

ОБРАЗАЦ 2
страна 2/5

<u>Опција понуде важи:</u>	_____ дана од дана отварања понуда.
<u>Понуђени рок испоруке (за партије 1, 6 и 10 предмета набавке):</u>	_____ дана од пријема писаног позива наручиоца
<u>Понуђени рок испоруке (за партије 8 и 9 предмета набавке):</u>	_____ дана од пријема писаног позива наручиоца
<u>Понуђени рок испоруке (за партије 2-5, 7 и 11-20 предмета набавке):</u>	_____ дана од пријема писаног позива наручиоца
<u>Понуђени услови и начин плаћања (за све партије предмета набавке):</u>	_____ дана од достављања исправне фактуре Наручиоцу на плаћање
<u>Понуђени гарантни период (за све партије предмета набавке):</u>	_____ месеци рачунајући од дана испоруке предметних добара
<u>Посебне погодности:</u>	

Под пуном материјалном и кривичном одговорношћу изјављујем да су понуђена добра типа и произвођача како је и наведено у обрасцу 2.

М.П.

ПОНУЂАЧ

СТРУКТУРА ЦЕНЕ	ОБРАЗАЦ 3
-----------------------	------------------

УЧЕШЋЕ ЕЛЕМЕНАТА У СТРУКТУРИ ПОНУЂЕНЕ ЦЕНЕ

Број партије	Број ставке	Јединич-на цена	Навести све елементе који утичу на формирање понуђене цене				Стопа ПДВ-а	Износ ПДВ-а на јединичну цену	Укупна цена без ПДВ-а	Износ ПДВ-а На укупну цену	Укупна цена са ПДВ-ом
1	2	3	4				5	6	7	8	9

М.П.

ПОНУЂАЧ

ОБРАЗАЦ ТРОШКОВА ПРИПРЕМЕ ПОНУДЕ

ОБРАЗАЦ 4

ОБРАЗАЦ ТРОШКОВА ПРИПРЕМАЊА ПОНУДЕ

Трошкови израде узорка (ако су израђени у складу са техничким спецификацијама наручиоца):

Редни број	Спецификација трошкова израде узорка	Износ без ПДВ-а (у динарима)	Износ са ПДВ-ом (у динарима)
Укупан износ (без ПДВ-а):			
Укупан износ (са ПДВ-ом):			

Трошкови прибављања средства обезбеђења:

Редни број	Спецификација трошкова прибављања средства обезбеђења	Износ без ПДВ-а (у динарима)	Износ са ПДВ-ом (у динарима)
Укупан износ (без ПДВ-а):			
Укупан износ (са ПДВ-ом):			

Напомена: Сходно одредбама члана 88. ЗЈН понуђач може да у оквиру понуде достави укупан износ и структуру трошкова припремања понуде. Трошкове припремања понуде сноси искључиво понуђач и не може тражити од наручиоца накнаду трошкова. Ако је поступак јавне набавке обустављен из разлога који су на страни наручиоца, наручилац је дужан да понуђачу надокнади трошкове израде узорка или модела, ако су израђени у складу са техничким спецификацијама наручиоца и трошкове прибављања средства обезбеђења, под условом да је понуђач доставио образац 4 у својој понуди.

М.П.

ПОНУЂАЧ

ИЗЈАВА О НЕЗАВИСНОЈ ПОНУДИ

ОБРАЗАЦ 5

ИЗЈАВА

Под пуном материјалном и и кривичном одговорношћу, потврђујем да сам понуду поднео независно, без договора са другим понуђачима или заинтересованим лицима.

М.П.

ПОНУЂАЧ

Напомена: У случају постојања основане сумње у истинитост изјаве о независној понуди, Наручулац ће одмах обавестити организацију надлежну за заштиту конкуренције. Организација надлежна за заштиту конкуренције, може понуђачу, односно заинтересованом лицу изрећи меру забране учешћа у поступку јавне набавке ако утврди да је понуђач, односно заинтересовано лице повредило конкуренцију у поступку јавне набавке у смислу закона којим се уређује заштита конкуренције. Мера забране учешћа у поступку јавне набавке може трајати до две године. Повреда конкуренције представља негативну референцу, у смислу члана 82. став 1. тачка 2. Закона.

МЕНИЧНО ПИСМО-ОВЛАШЋЕЊЕ ЗА ОЗБИЉНОСТ ПОНУДЕ

ОБРАЗАЦ 6

На основу Закона о меници, тачака 1, 2 и 6 Одлуке о облику и садржини и начину коришћењу јединствених инструмената платног промета

ДУЖНИК:	
МАТИЧНИ БРОЈ:	
ПИБ:	
ТЕКУЋИ РАЧУН ДУЖНИКА:	

**ИЗДАЈЕ МЕНИЧНО ПИСМО-ОВЛАШЋЕЊЕ
- за корисника бланко сопствене менице -**

КОРИСНИК: ЈАВНО КОМУНАЛНО ПРЕДУЗЕЋЕ ГРАДСКО САОБРАЋАЈНО ПРЕДУЗЕЋЕ "БЕОГРАД", из Београда, Кнегиње Љубице 29 (у даљем тексту: Поверилац)

Предајемо Вам бланко сопствену (соло) меницу и овлашћујемо Повериоца, да меницу серијски број _____ може попунити у износу од 5% укупне вредности понуде без ПДВ (укупна вредност понуде подразумева понуду за све партије за коју смо дали понуду) за јавну набавку: **ДЕЛОВИ КОМПРЕСОРА ЗА ТРОЛЕЈБУСЕ - по партијама, бр. ВНД-115/15.**

Овлашћујемо Јавно комунално предузеће Градско саобраћајно предузеће "Београд", **да попуни меницу на износ од 5% укупне вредности понуде без ПДВ-а** и да безусловно и без протеста и трошкова, вансудски у складу са важећим прописима изврши наплату са свих рачуна Дужника код свих пословних банака, а у корист Повериоца Јавног комуналног предузећа Градско саобраћајно предузеће "Београд", Кнегиње Љубице 29, Београд.

Овлашћујемо банке код којих имамо рачуне да исплату - плаћање изврше на терет свих наших рачуна, као и да поднети налог за наплату заведу у редослед чекања у случају да на рачунима уопште нема или нема довољно средстава или због поштовања приоритета у наплати са рачуна.

Дужник се одриче права на повлачење овог овлашћења, на стављање приговора на задужење и на сторнирање задужења по овом основу за наплату.

Поверилац може захтевати исплату менице ако:

- Дужник повуче своју понуду после отварања понуде
- Дужник одбије да закључи уговор након што понуда Дужника буде изабрана као најповољнија.
- Дужник не достави потписан уговор у року не дужем од пет дана рачунајући од дана када му је достављен уговор на потписивање
- Након закључења уговора, дужник не достави средство обезбеђења за добро извршење посла, на начин како је захтевано конкурсном документацијом.

МЕСТО И ДАТУМ

ИЗДАВАЛАЦ МЕНИЦЕ

М.П.

НАПОМЕНА: Менично писмо-овлашћење мора бити потписано од стране лица које је наведено у картону депонованих потписа.

ИЗЈАВА ПОНУЂАЧА О ПОШТОВАЊУ ОБАВЕЗА ИЗ ВАЖЕЋИХ ПРОПИСА О ЗАШТИТИ НА РАДУ, ЗАПОШЉАВАЊУ И УСЛОВИМА РАДА, ЗАШТИТИ ЖИВОТНЕ СРЕДИНЕ, И ИЗЈАВА КОЈОМ ГАРАНТУЈЕ ДА СУ ПОШТОВАНА ПРАВА ИНТЕЛЕКТУАЛНЕ СВОЈИНЕ ТРЕЋИХ ЛИЦА ОДНОСНО ДА ЈЕ НОСИЛАЦ ПРАВА ИНТЕЛЕКТУАЛНЕ СВОЈИНЕ	ОБРАЗАЦ 7
---	------------------

ИЗЈАВА

Под пуном материјалном и кривичном одговорношћу изјављујемо:

- Да смо приликом састављања понуде поштовали обавезе које произилазе из важећих прописа о заштити на раду, запошљавању и условима рада, заштити животне средине.
- Да смо приликом састављања понуде поштовали права интелектуалне својине трећих лица.
- Да смо носиоци права интелектуалне својине **ДА НЕ**
(заокружити)

М.П.

ПОНУЂАЧ

Напомена: Уколико понуду подноси група понуђача, Изјава мора бити потписана од стране овлашћеног лица сваког понуђача из групе понуђача и оверена печатом (сваки од понуђача доставља посебну изјаву).

МОДЕЛ УГОВОРА

ОБРАЗАЦ 8

У Г О В О Р

Закључен између уговорних страна:

1. _____, (назив и седиште Продавца),
_____ (име и презиме генералог директора/директора), (у даљем тексту: Продавац), (Продавац наступа да Подизвођачем _____ (назив и седиште подизвођача)

..... (назив понуђача из групе понуђача)
..... (назив понуђача из групе понуђача)
..... (назив понуђача из групе понуђача)

И

2. **Јавно комунално предузеће Градско саобраћајно предузеће "Београд"**, Београд, Кнегиње Љубице 29, које заступа директор Жељко Милковић, дипл.маш.инж. (у даљем тексту: Купац), с друге стране.

ПРЕДМЕТ УГОВОРА: Набавка добара: ДЕЛОВИ КОМПРЕСОРА ЗА ТРОЛЕЈБУСЕ - по партијама (партије: _____), у свему према захтеву Купца из конкурсне документације број ВНД-115/15 од _____.2015. године и усвојеној понуди Продавца код Купца заведеној под бројем ___/___ од _____.2015. године.

Члан 1.

Након спроведеног поступка за доделу уговора о јавној набавци, уговорне стране сагласно утврђују услове под којима се Продавац обавезује да, у периоду од годину дана или до испуњења финансијске вредности уговора, зависно од тога шта пре наступи, испоручи, а Купац да преузме и плати добра која су предмет овог Уговора (партије: _____), по цени из усвојене понуде Продавца код Купца заведеној под бројем ___/___ од _____.2015. године, а у свему према техничкој спецификацији, која је саставни део конкурсне документације Купца број ВНД-115/15 од _____.2015. године и овим Уговором.

Понуда из претходног става овог члана, општи подаци о понуђачу, структура цене, изјава понуђача о поштовању обавеза из важећих прописа о заштити на раду, запошљавању и условима рада, заштити животне средине, о поштовању права интелектуалне својине трећих лица, односно да је понуђач носилац права интелектуалне својине и технички услови из конкурсне документације чине саставни део овог Уговора.

Члан 2.

Испоруку добара за партије **1, 6 и 10** из предмета овог уговора (по врсти и количини), Продавац ће извршити у року од ____ дана од дана пријема писаног позива Купца.

Испоруку добара за партије **8 и 9** из предмета овог уговора (по врсти и количини), Продавац ће извршити у року од ____ дана од дана пријема писаног позива Купца.

Испоруку добара за партије **2-5, 7 и 11-20** из предмета овог уговора (по врсти и количини), Продавац ће извршити у року од ____ дана од дана пријема писаног позива Купца.

Продавац је сагласан да Купац може одустати од набавке појединих партија или ставки у оквиру партија наведеним у табели члана 4. Уговора, до максимално 15 % уговорених количина.

Члан 3.

Испоручена добра морају бити прописно декларисана, упакована и обележена са образложеном ознаком произвођача.

Произвођачка декларација мора да садржи:

- Назив производа,
- Тип производа,
- Каталожки број,
- Назив произвођача,
- Земља порекла,
- Серијски број (уколико постоји),
- Датум производње - година, месец, недеља... (уколико постоји).

Трошкове амбалаже (палете, кутије, сандуци и сл.) и превоза сноси Продавац.

Испоручена добра морају бити нова.

Конкурсна документација за јавну набавку добара: ДЕЛОВИ КОМПРЕСОРА ЗА ТРОЛЕЈБУСЕ - по партијама, бр. ВНД-115/15

Продавац је обавезан да се на захтев Купца изјасни о томе како произвођач добара који су предмет овог уговора испитивањем потврђује квалитет својих производа, да ли су и ако јесу, како и када испитивани статистички репрезентативни узорци производа који су предмет уговора.

Испоручена добра морају да испуњавају стандарде у погледу безбедносно-техничких карактеристика и захтева који су прописани за добра која су предмет овог уговора.

Продавац је обавезан да у било ком тренутку испоруке, на захтев Купца, Купцу достави доказ о пореклу испоручених добара.

У циљу провере порекла испоручених добара увозног порекла Купац задржава право да од Продавца захтева да достави Пакинг листу и Царинску исправу.

За партије 4, 7, 10(позиција 2), 11-17 и 19 које се раде према техничким цртежима, Продавац је дужан да уз сваку испоруку достави фотокопију документације по којој је извршена израда, како би се по истој могао извршити пријем робе.

Члан 4.

Продавац се обавезује да испоруку добара која је предмет овог уговора у уговореном периоду врши по јединичним ценама, а према усвојеној понуди Продавца код Купца заведеној под бројем ___/___ од __. __. 2015. године.

Партија 1) DELOVI KOMPRESORA VARIS

Бр. Ставке	Шифра ГСП-а	НАЗИВ	Каталогски број	Јед. мере	Орјент. год. кол.	Назив произвођача понуђеног добра и земља порекла понуђеног добра	Каталогски број или стандард понуђеног добра	Јединична цена без ПДВ-а	Укупна вредност ставке без ПДВ-а
1	218047201	OSIGURAC, RADILICE KOMPRES. VARIS BKM333,321	63310142 или одговарајуће	kom	4				
2	218051001	CEP, ZA KONTROL.UJJA KOMP. VARIS BKM333,321	758201 или одговарајуће	kom	4				
3	218070701	KLIP, 751 KOMPRESORA VARIS BKM333,321	704964 или одговарајуће	kom	7				
4	218071501	CEV, KOMPRESORA VARIS KRIVA KRATKA BKM333,321	6325047 или одговарајуће	kom	2				
5	218072301	CEV, KOMPRESORA VARIS KRIVA DUZA BKM333,321	6325048 или одговарајуће	kom	2				
6	218073101	PRIKLJUCAK, GE28LR KOMP. VARIS BKM333,321	752062 или одговарајуће	kom	4				
7	218075801	PRIKLJUCAK, EVW28LNV KOMP.VARIS BKM333,321	752122 или одговарајуће	kom	4				
8	218088001	VENTIL, ISPUSNI KOMPRES. VARIS540 BKM333/321	63400360 или одговарајуће	kom	4				
9	218099501	STEGA, CEVI KOMPRESORA VARIS VZ540 BKM333,321	6331560 или одговарајуће	kom	13				
10	218119301	CILINDAR, KOMPRESORA VARIS ND D95	6331020 или одговарајуће	kom	1				
11	218121501	KUCISTE, LP852 FILTERA KOMPRESORA VARIS	7580012 или одговарајуће	kom	20				
12	218124001	KLIPNJACA, ND KOMPRESORA VARIS BKM333/321	63310180 или одговарајуће	kom	2				
13	218125801	KLIPNJACA, HD KOMPRESORA VARIS BKM333/321	63310181 или одговарајуће	kom	2				
14	218126601	VENTIL, LAMELASTI 304SLV KOM.VARIS BKM333/321	705954 или одговарајуће	kom	3				
15	218127401	VENTIL, 302SLV LAMELASTI KOM.VARIS BKM333/321	705953 или одговарајуће	kom	4				
16	218128201	GLAVA, CILINDRA HD D51 KOMP.VARIS BKM333/321	6330023 или одговарајуће	kom	1				
17	218130401	CILINDAR, HD D51 KOMPRESORA VARIS BKM333/321	6329020 или одговарајуће	kom	1				
УКУПНА ВРЕДНОСТ ПОНУДЕ ЗА ПАРТИЈУ 1 БЕЗ ПДВ-а									

Бр. Партије	Шифра ГСП-а	НАЗИВ	Цртежи	Каталожки број / Стандард	Јед. мере	Орјент. год. кол.	Назив произвођача понуђеног добра и земља порекла понуђеног добра	Каталожки број или стандард понуђеног добра	Јединична цена без ПДВ-а	Укупна вредност ставке без ПДВ-а
2	218078201	SEMERING, 45X60X7 ROTORA KOMP."VARIS" VZ540	/	DIN 3760-NB	kom	20				
3	218080401	PRECISTAC, VAZD.USISNI AF4088 KOMPR.ST.UNITEX	/	05299-374500 или одговарајуће	kom	1				
4	218083901	PODMETAC, GUMENI KONUSNI KOMPRES.VARIS VZ540	АТВ-02-VI-01-001	/	kom	20				

Партија 5) LEŽAJEVI IGLIČASTI

Бр. Ставке	Шифра ГСП-а	НАЗИВ	Каталожки број	Јед. мере	Орјент. год. кол.	Назив произвођача понуђеног добра и земља порекла понуђеног добра	Каталожки број или стандард понуђеног добра	Јединична цена без ПДВ-а	Укупна вредност ставке без ПДВ-а
1	218086301	LEZAJ, IGLICASTI NK140/20 KOMP.VARIS540 BKM	/	kom	4				
2	218087101	LEZAJ, IGLICASTI NK14/20 KOMP.VARIS540 BKM	/	kom	4				
УКУПНА ВРЕДНОСТ ПОНУДЕ ЗА ПАРТИЈУ 5 БЕЗ ПДВ-а									

Бр. Партије	Шифра ГСП-а	НАЗИВ	Цртежи	Каталожки број	Јед. мере	Орјент. год. кол.	Назив произвођача понуђеног добра и земља порекла понуђеног добра	Каталожки број или стандард понуђеног добра	Јединична цена без ПДВ-а	Укупна вредност ставке без ПДВ-а
6	218091001	POKLOPAC, VENTILATORA KOMP.VARIS540 BKM333/32	/	63310801 или одговарајуће	kom	4				
7	218102901	PODMETAC, GUMENI POSTOLJA KOMP.VARIS VZ540	АТВ-02-VI-01-013	/	kom	20				
8	218105301	FILTER, ULJNI KOMP.REMEZA BKM 32100S	/	4052202003 MANN W920 LF3376 FLEETGUA или одговарајуће	kom	140				
9	218107001	ODULJIVAC, SA PODLOSK.KOMPRESOR A REMEZA BKM	/	4060400100 MANN LB7192 или одговарајуће	kom	130				

Партија 10) DELOVI KOMPRESORA REMEZA

Бр. ставке	Шифра ГСП-а	НАЗИВ	Цртежи	Каталожки број	Јед. мере	Орјент. год. кол.	Назив произвођача понуђеног добра и земља порекла понуђеног добра	Каталожки број или стандард понуђеног добра	Јединична цена без ПДВ-а	Укупна вредност ставке без ПДВ-а
1	218133901	SET, REZERVNIH DELOVA KOMP.REMEZA BKM32100S		SMART V60D71°C VMC Italija или одговарајуће	set	17				
2	218134701	SPOJNICA, ELASTICNA KUPLUNG GUMA REMEZA 32100	АТВ-02-VI-01-019	K5A 09032 VMC Italija или одговарајуће	kom	45				
3	218150901	HLADNJAK, ULJA KOMPRESORA REMEZA BKM32100S		4101200211 Remeza Belorusija или одговарајуће	kom	3				
4	218154101	SET, REZ.DEL.US.VENTILA KOMPRES.REMEZA 32100S		K9 600.5090 VMC Italija или одговарајуће	set	10				
5	218156801	SET, GUMICA O-RING KUC.KOMPRES.REMEZA 32100S		VMC K4 721.0070 VMC Italija или одговарајуће	set	80				
6	218157601	GUMICA, KUC.KOMPRES.REMEZA (O-RING 3125)32100S		VMC K4A 00121 VMC Italija или одговарајуће	kom	33				
7	218159201	CEV, BAKAR.SA PRIK.KRACA KOMP.REMEZA 32100S		3370.00.00.400 Remeza Belorusija или одговарајуће	kom	10				

Конкурсна документација за јавну набавку добара: ДЕЛОВИ КОМПРЕСОРА ЗА ТРОЛЕЈБУСЕ - по партијама, бр. ВНД-115/15

Бр. ставке	Шифра ГСП-а	НАЗИВ	Цртежи	Каталошки број	Јед. мере	Орјент. год. кол.	Назив произвођача понуђеног добра и земља порекла понуђеног добра	Каталошки број или стандард понуђеног добра	Јединична цена без ПДВ-а	Укупна вредност ставке без ПДВ-а
8	218160601	CEV, BAKAR.SA PRIK.DUZA KOMPR.REMEZA 32100S		3370.00.00.300 Remeza Belarusija или одговарајуће	kom	10				
9	218161401	BLOK, VIJCANI KOMPRESORA REMEZA BKM32100S		721.2542.0954 Remeza Belarusija или одговарајуће	kom	2				
10	218162201	SET, OSOVINICE VIJ.BLOKA KOMPR.REMEZA 32100S		K7 900.5244 VMC Italija или одговарајуће	set	30				
11	218163001	SET, VIJCANOG BLOKA KOMPRESORA REMEZA 32100S		K8 900.5248 VMC Italija или одговарајуће	set	5				
12	218164901	VENTIL, USISNI SA EM KOMPRESORA REMEZA 32100S		4180100201 Remeza Belarusija или одговарајуће	kom	8				
13	218165701	KUCISTE, KOMPRESORA REMEZA BKM 32100S		4033000060 Remeza Belarusija или одговарајуће	kom	2				
14	218166501	VIZUALIZATOR, SA NEP.VENT.KOMPR.REMEZA 32100S		220.1800 Remeza Belarusija или одговарајуће	kom	10				
15	218167301	SET, ODULJIVACA KOMPRESORA REMEZA BKM 32100S		K1 270.0590 VMC Italija или одговарајуће	set	40				
16	218168101	SET, TERMOSTATA KOMPRESORA REMEZA BKM 32100S		K3 700.0021 VMC Italija или одговарајуће	set	76				
17	218169001	SET, ISPUS.-NEPOV.VENTILA KOMP.REMEZA 32100S		K2 220.0010 VMC Italija или одговарајуће	set	7				
18	218170301	MERAC, NIVOA ULJA KOMPRESORA REMEZA BKM32100S		4220161510 Remeza Belarusija или одговарајуће	kom	7				
УКУПНА ВРЕДНОСТ ПОНУДЕ ЗА ПАРТИЈУ 10 БЕЗ ПДВ-а										

Бр. Партије	Шифра ГСП-а	НАЗИВ	Цртежи	Каталошки број	Јед. мере	Орјент. год. кол.	Назив произвођача понуђеног добра и земља порекла понуђеног добра	Каталошки број или стандард понуђеног добра	Јединична цена без ПДВ-а	Укупна вредност ставке без ПДВ-а
11	218137101	PODMETAC, GUMENI KOMPRESORA REMEZA BKM32100S	ATB-02VI01-000/2	/	kom	200				
12	218139801	NOSAC, GUMENI DONJI KOMPR.REMEZA BKM32100S	ATB-02-VI-01-024	201-340500.002 или одговарајуће	kom	39				
13	218141001	DRZAC, GUMENI DONJI NOSACA KOMPRES.REMEZA BKM	ATB-02-VI-01-023	333-260000.023 или одговарајуће	kom	65				
14	218173801	ZAVRTANJ,PODMETACA KOMPR.VARIS VZ540 333,321	ATB-02-VI-01-028	/	kom	13				
15	218177001	NAVRTKA, LEZAJA VIJ.BLOKA KOMPR.REMEZA 32100S	ATB-02-VI-01-031	/	kom	7				
16	218178901	PRSTEN, SEMERINGA VIJ.BLOKA KOM.REMEZA 32100S	ATB-02-VI-01-030	/	kom	7				
17	218179701	PODMETAC, POSTOLJA KOMPR.VARIS VZ-540 333,321	ATB-02-VI-01-033	/	kom	20				
18	218181901	STATOR, ELEKTROMOTORA KOMP.VARIS BKM333/321	UZORAK	/	kom	2				
19	218183501	PLOCA, VEZNA VIJCANOG BLOKA I KUCISTA KOMPRESORA REMEZA BKM32100S	ATB-02-VI-01-034	/	kom	50				

Партија 20) LEŽAJEVI KOMPRESORA REMEZA

Бр. ставке	Шифра ГСП-а	НАЗИВ	Цртежи	Каталожки број	Јед. мере	Орјент. год. кол.	Назив произвођача понуђеног добра и земља порекла понуђеног добра	Каталожки број или стандард понуђеног добра	Јединична цена без ПДВ-а	Укупна вредност ставке без ПДВ-а
1	218193201	LEŽAJ, NU 2204E TVP3.C3 KOMPRESORA REMEZA	/	/	ком	7				
2	218194001	LEŽAJ, NU 2203E TVP3.C3 KOMPRESORA REMEZA	/	/	ком	7				
УКУПНА ВРЕДНОСТ ПОНУДЕ ЗА ПАРТИЈУ 20 БЕЗ ПДВ-а										

Укупна вредност уговора, без укљученог ПДВ-а износи: _____ динара, (словима: _____), а са укљученим ПДВ-ом износи: _____ динара (словима: _____).

Продавац ће испоручити добра на парититу магацин Купца, са урачунатим свим зависним трошковима који терете извршење уговора.

Члан 5.

Промена уговорене цене могућа је након протеча 3 месеца од дана потписивања уговора за проценат раста или пада за више од 5% вредности динара у односу на ЕУР-о од дана потписивања уговора по просечном средњем курсу НБС-а (ЕУР-а/ДИН) за месец који предходи подношењу захтева за промену цена (средњи курс за сваки дан x број дана у месецу / број дана = просечни курс за предходни месец).

Уколико у току уговореног периода на тржишту наступе наведене околности, Продавац има право да по једном од основа наведених у структури цене поднесе захтев за промену цене.

У случају пада цене, Продавац је дужан да на захтев Купца достави сагласност на промену цене.

Испоруку добара по новој цени Продавац може да врши искључиво после пријема писане сагласности Купца, којом се, од тачно наведеног датума, дозвољава испорука добара по новим ценама Продавца.

Купац и Продавац су дужни да обавештења за промену цена доставе у року од 10 дана од дана пријема захтева.

Евентуална промена јединичне цене из усвојене понуде Продавца у смислу претходних ставова овог члана могућа је само уз сагласност свих уговорних страна уз обавезно сачињен Анекс уговора, а важећа је за испоруке добара наручене након закључења Анекса.

Члан 6.

Продавац се обавезује да на име гаранције за добро извршење посла, приликом потписивања уговора, Купцу преда 1 (једну) потписану и оверену сопствену меницу, без означења доспелости и меничне своте, као гаранцију за добро извршење посла (уредно извршење својих обавеза).

Истовремено са предајом менице из става 1. овог члана, Продавац се обавезује да Купцу преда менично писмо (овлашћење) за Купца, да Купац може попунити меницу на износ 10% уговорене вредности без ПДВ-а из члана 4. уговора у случају неуредног извршења обавеза од стране Продавца, као и копију картона депонованих потписа овлашћених лица Продавца и копију потврде Народне Банке Србије о извршеној регистрацији менице.

Меница и менично писмо-овлашћење морају бити потписани од стране лица које је наведено у картону депонованих потписа.

Добро извршење посла подразумева поштовање свих уговорених обавеза на начин и у року како су уговорене.

Купац има право да наплати меницу за добро извршење посла у свим ситуацијама када Продавац не поштује све уговорне обавезе на начин и у року који је уговорен, као што је: неиспорука добара, делимична испорука добара, кашњење у испоруци, не решавање рекламација у уговореном року, ангажовање као подизвођача лице које није навео у понуди, као и неотклањање неисправности у гарантном року.

Ако не наступе околности наведене у претходном ставу, Купац се обавезује да меницу из става 1. овог члана Продавцу врати у року од 3 дана по истеку гарантног периода.

Продавац може уместо менице доставити банкарску гаранцију као средство за добро извршење посла, која мора бити безусловна и платива на први позив и без приговора, на износ од 10% од укупно уговорене вредности без ПДВ-а, и са роком важења 10 дана дужим од гарантног периода и која мора бити наплатива у свим ситуацијама дефинисаним чланом 6. став 5. овог Уговора.

Купац неће наплатити средство за добро извршење посла у ситуацијама када је до кашњења у испоруци дошло услед наступања околности (виша сила) које онемогућавају Произвођача добра да испоручи уговорено добро у уговореном року, о чему Продавац доставља доказ издат од стране Произвођача добра, или наступања других објективних околности које су наступиле после закључења уговора (настале независно од воље Продавца), а које Продавац није никако могао избећи, отклонити, предвидети, о чему Продавац мора да достави доказ.

Уколико не наступе горе наведене околности, Купац је дужан да након истека рока важности гаранције, без одлагања, Продавцу врати банкарску гаранцију. Све трошкове добијања, продужења и активирања гаранције сноси Продавац.

Члан 7.

Купац се обавезује да плаћање изврши на следећи начин:

- укупна вредности поруџбенице, са укљученим ПДВ-ом, у року од 45 дана од дана достављања исправне фактуре Купцу на плаћање.

Члан 8.

У случају да Продавац својом кривицом не испоручи добра у року из члана 2. уговора, сагласан је да му Купац обрачуна и наплати уговорну казну у висини од 1 % од укупно уговорене вредности из чл. 4 овог Уговора за сваки дан закашњења, с тим да укупна вредност уговорне казне не пређе износ од 5% уговорене вредности.

Купац има право да услед задоцњења у испуњењу уговорене обавезе или неиспуњењу обавезе, захтева наплату уговорне казне, без обавештења Продавца о задржавању тог права.

Право Купца на наплату уговорне казне не утиче на право Купца да захтева накнаду штете.

Члан 9.

Продавац се обавезује да ће предметна добра испоручивати Купцу у траженом квалитету.

Гарантни период за све партије је _____ месеци рачунајући од дана испоруке предметних добара.

Продавац је дужан да отклони све неисправности које подлежу гаранцији, о свом трошку.

Продавац је дужан да за партије 1,6 и 10, приступи отклањању свих неисправности у року од 5 дана од дана пријема писаног обавештења од стране Купца, а исте је дужан отклонити најкасније у року од 90 дана од дана пријема писаног позива Купца за отклањање неисправности.

Продавац је дужан да за партије 8 и 9, приступи отклањању свих неисправности у року од 5 дана од дана пријема писаног обавештења од стране Купца, а исте је дужан отклонити најкасније у року од 45 дана од дана пријема писаног позива Купца за отклањање неисправности.

Продавац је дужан да за партије 2-5, 7 и 11-20 приступи отклањању свих неисправности у року од 5 дана од дана пријема писаног обавештења од стране Купца, а исте је дужан отклонити најкасније у року од 30 дана од пријема писаног позива Купца за отклањање неисправности.

Продавац се ослобађа обавезе отклањања неисправности ако је иста последица неправилног одржавања или последица више силе.

Члан 10.

Продавац се обавезује да приликом испоруке добара, Купцу достави гарантни лист са условима гаранције и детаљним упутством за пријемну магацинску контролу о препознавању оригиналности предметних добара и провери њихове саобразности са декларисаним квалитетом и издатом гаранцијом.

За добра за коју произвођач даје гаранцију, Продавац је дужан исту пренети на Купца.

Уколико Купац у току уговореног периода, посумња у квалитет поједине испоруке, Продавац је дужан да на захтев Купца достави одговарајући документ ради потврде квалитета.

Члан 11.

Купац има право да спроведе контролу квалитета, односно контролу саобразности испоручених добара са декларацијом код за то компетентне организације (акредитоване лабораторије и сл.), а која је способна да то учини применом верификоване или документоване методе.

Трошкове спроведене контроле квалитета, односно контролу саобразности испоручених добара са декларацијом сноси Продавац, уколико се контролом утврди одступање од траженог квалитета и порекла добара.

Члан 12.

Квантитативни и квалитативни пријем врши се у магацину Купца, Београд ул. Книгиње Љубице 29. Евентуалне рекламације на квалитет (видљиви недостаци) и квантитет Купац је дужан саопштити Продавцу одмах по пријему добара, а рекламацију за скривене недостатке Купац је дужан Продавцу саопштити без одлагања, одмах по сазнању за исту. Продавац се обавезује да све евентуалне рекламације реши у року од 10 дана од дана пријема рекламације.

Члан 13.

Овај уговор ступа на снагу даном потписивања обе уговорне стране и достављања средства обезбеђења из члана 6. овог уговора, за све партије. Овај уговор се закључује на период од годину дана или до испуњења финансијске вредности, зависно од тога шта пре наступи.

Члан 14.

Сви спорови из овог Уговора решаваће се првенствено споразумно. У случају да спор не може бити решен на начин из претходног става овог члана, за његово решавање надлежан је Привредни суд у Београду.

Члан 15.

Промене овог Уговора важиће уколико су сачињене у писменој форми, уз обострану сагласност уговорних страна, о чему ће бити сачињен Анекс Уговора.

Члан 16.

За све што није обухваћено овим Уговором примењиваће се Закон о облигационим односима.

Члан 17.

Овај Уговор је сачињен у 7 (седам) истоветних примерака, од којих Продавац задржава 2 (два), а Купац 5 (пет) примерака.

ЗА ПРОДАВЦА

ЗА КУПЦА

Жељко Милковић, дипл.маш.инж.

Напомена: Овај модел уговора представља садржину уговора који ће бити закључен са изабраним понуђачем. Уколико понуђач без оправданих разлога одбије да закључи уговор о јавној набавци, након што му је уговор додељен, Наручилац ће Управи за јавне набавке доставити доказ негативне референце, односно исправу о реализованом средству обезбеђења испуњења обавеза у поступку јавне набавке.

IX МОДЕЛ МЕНИЧНОГ ОВЛАШЋЕЊА ЗА ДОБРО ИЗВРШЕЊЕ ПОСЛА

На основу Закона о меници (СЛ.ФНРЈ бр. 104/46, СЛ.СФРЈ бр. 16/65, 54/70 и 57/89, СЛ.СФРЈ бр.46/96), Закона о платном промету („Сл. лист СРЈ“ бр. 3/2002), Одлуке Гувернера НБЈ о облику, садржини и начину коришћења јавних инструмената платног промета (СЛ. СРЈ бр. 29/02 и 30/02) и Одлуке о облику, садржини и начину коришћења јединствених инструмената платног промета (СЛ. СРЈ бр.34/02, СГ.РС 43/04)

ДУЖНИК: _____
Ул. _____
Матични бр: _____
ПИБ: _____
Текући рачун: _____

ИЗДАЈЕ

ПОВЕРИОЦУ: ЈКП Градско саобраћајно предузеће „Београд“
Ул. Кнегиње Љубице бр. 29, Београд
Матични бр: 07022662
ПИБ: 100049398
Текући рачун: 105-500122-59

МЕНИЧНО ПИСМО – ОВЛАШЋЕЊЕ за Повериоца бланко, соло менице за добро извршење посла

Предајемо Вам _____ бланко, соло меницу бр. _____, плативу по виђењу и овлашћује се _____ као Поверилац да у случају неиспуњења обавеза Дужника из Уговора бр. _____ од _____ године, **може безусловно и неопозиво, без протеста и трошкова, вансудски, у складу са важећим прописима, извршити наплату са рачуна** Дужника – Издаваоца менице из његових новчаних средстава.

Меница је важећа и у случају да у року трајања или након доспећа обавеза по основу предметног Уговора дође до: промене лица овлашћених за располагање на средствима на текућем рачуну Дужника, статусних промена код Дужника, оснивања нових правних субјеката и др.

ДУЖНИК - ИЗДАВАЛАЦ МЕНИЦЕ

Датум издавања овлашћења:

_____ . године.